



GRAND

LE DÉ

TOURNEMENT
DE
GRAND

Le
Grand
Détournement
une exposition de la collection
design du Centre national
des arts plastiques
du 03 juin au 29 octobre 2017
à la Galerie Poirel

U comme USAGES

Déf.: [extraits] Les habitudes, les comportements qu'il convient de respecter, qui ne doivent pas être transgressés. [...] Fait de se servir de quelque chose, d'appliquer un procédé, une technique, de faire agir un objet, une matière selon leur nature, leur fonction propre afin d'obtenir un effet qui permette de satisfaire un besoin.
[source: Centre national des ressources textuelles et lexicales]

Cit.: Ici, « ceux qui utilisent le vase comme un pot de chambre », les designers de l'art nouveau, veulent insuffler de l'art (le vase) dans l'objet utilitaire (le pot de chambre), à l'inverse des modernistes fonctionnalistes qui élèvent l'objet utile au rang d'art. (Quelques années plus tard, Marcel Duchamp les mettra à distance en détournant un urinoir, *Fontaine*, qu'il présentera comme une œuvre d'art, mais c'est une autre histoire!)
Hal Foster, *Design & Crime*, 1^{re} éd., 2002, trad. Christophe Jaquet, Paris, Les Prairies ordinaires, 2010, p. 29.

G comme LE GRAND DÉTOURNEMENT — LA CLASSE AMÉRICAINE

Réf.: Téléfilm français, écrit et réalisé par Michel Hazanavicius et Dominique Mézerette, en 1995. Pour son soixante-dixième anniversaire, la Warner Bros. autorise Canal+ à utiliser les extraits de son catalogue de longs-métrages à des fins promotionnelles. Le film est un *mashup* qui combine les extraits de plus de 80 films, doublés par les voix françaises des grands acteurs américains.

Résumé: George Abitbol, « l'homme le plus classe du monde » meurt en prononçant les mystérieux mots « Monde de merde ». Les journalistes Dave, Peter et Steven mènent l'enquête...

M comme MASHUP

Déf.: 1 - (anglicisme informatique) Document composite, agrégation de plusieurs sources.
2 - Œuvre qui mélange deux ou plusieurs genres *a priori* éloignés.
[Source: Wiktionnaire]

Voir: **G** comme *Le Grand Détournement*

W comme WOLMAN, GIL JOSEPH

Réf.: 1929/1952. L'un des fondateurs de l'Internationale lettriste. Co-auteur avec Guy Debord du *Mode d'emploi du détournement*, paru initialement dans *Les Lèvres nues*, n° 8, mai 1956.

Cit.: Le détournement d'une œuvre romanesque complète est une entreprise d'un assez mince avenir, mais qui pourrait se révéler opérante dans la phase de transition. Un tel détournement gagne à s'accompagner d'illustrations en rapports non explicites avec le texte. Malgré les difficultés que nous ne nous dissimulons pas, nous croyons qu'il est possible de parvenir à un instructif détournement psychogéographique du *Consuelo* de George Sand, qui pourrait être relancé, ainsi maquillé, sur le marché littéraire, dissimulé sous un titre anodin comme *Grande Banlieue*, ou lui-même détourné comme *La Patrouille perdue* (il serait bon de réinvestir de la sorte beaucoup de titres de films dont on ne peut plus rien tirer d'autre, faute de s'être emparé des vieilles copies avant leur destruction, ou de celles qui continuent d'abrutir la jeunesse dans les cinémathèques).
[Texte intégral: http://sami.is.free.fr/Oeuvres/debord_wolman_mode_emploi_detoURNement.html]

A comme AUTEUR

Déf.: Celui ou celle qui est la cause première ou principale d'une chose.
[Source: Centre national des ressources textuelles et lexicales]

Réf.: L'exposition et la publication qui l'accompagne mettent en avant des auteurs (designers) qui pour la plupart signent leur projet, *a contrario* d'un design industriel majoritairement anonyme. Cependant, cette notion est mise à mal par différentes stratégies dont des exemples sont repérables dans les pages qui viennent. Parmi celles-ci: 1 — la création collective — la création par un collectif
ex./problème: dans un atelier encadré par les membres de SANKS, où les participants sont invités à tester un des protocoles de fabrication mis au point par le collectif,

Agir de manière déplacée. Un pas de côté. Contourner le problème ou au contraire l'embrasser. Ouvrir les champs. Dévoyer la technique, inventer des matériaux, ou l'inverse. *Mixer, twister, sampler*, les formes, les usages (**U**), les sens. Se servir du monde comme matière à un grand détournement (**G**).

Ces stratégies sont communes aux designers que rassemble l'exposition. Elle emprunte son titre à un téléfilm, *mashup* (**M**) parodique créé dans un contexte promotionnel tout en tirant sa révérence à la catégorie définie par Guy Debord et Gil J Wolman (**W**) en 1956. Comme les auteurs (**A**) le disent, « tout peut servir ».

Les œuvres présentées, pour la plupart récentes, actualisent une histoire aussi vieille que le design, faite de postures expérimentales, critiques, malicieuses. Quelques pièces historiques viennent ainsi parrainer la parade.

Le modèle industriel et son corollaire, la recherche du standard (**S**), sont mis à mal ou tournés en dérision. Le geste manuel, l'aléatoire, le bricolage (**B**), l'humour, parfois, viennent perturber une mécanique bien huilée. C'est le retour du refoulé.

Les designers découvrent à d'austères matériaux fonctionnels des qualités décoratives: Delo Lindo assemblent en rosaces des tubes de PVC, Hella Jongerius orne ses vases de Scotch de déménagement, David Dubois bande les siens de film plastique. Éloge de la souplesse

qui est l'auteur des pièces réalisées?

2 — l'aléatoire

ex./problème: À qui doit-on les formes issues du « Gravity Project » de Jolan van der Wiel?

3 — la création anonyme

Voir: **X** comme anonyme

4 — l'open source

ex.: les nombreuses citations extraites de Wikipédia qui ont été rassemblées ici,

à des fins d'efficacité et de vulgarisation

5 - la délégation de tout ou partie de la production

Voir: **Y** comme yourself / Do it Yourself

S comme STANDARD

Déf.: 1 - Élément de référence, règle fixée pour définir ou évaluer un produit, une méthode de travail, une quantité à produire, le montant d'un budget.

2 - (Indus., mécan.) Modèle, norme de fabrication à suivre dans la réalisation de produits en série; ce qui est conforme à la norme. [source: Centre national des ressources textuelles et lexicales]

Cit.: Au cœur de cette confusion git, dissimulée,

la troisième des difficultés: la *standardisation*. Ce mot a été confusément utilisé par beaucoup « d'esthètes de la machine », comme s'il s'agissait d'un but et d'un idéal à atteindre. Mais en ingénierie, un produit standardisé désigne une norme stabilisée à un moment donné, soit l'exact opposé d'un idéal, car un compromis entre une production éventuelle et un développement ultérieur possible en une nouvelle norme plus désirable encore. Cette double évolutivité, qui n'implique pas seulement l'objet mais aussi la norme à laquelle il répond, est exactement ce qui exclut les biens produits en masse des catégories de la philosophie platonicienne. Reyner Banham, « Industrial Design and Popular Art », *Industrial Design*, mars 1960, cité in Alexandra Midal (dir.), « L'esthétique du jetable », *Design, l'anthologie*, Saint-Étienne et Genève, Cité du design et Haute École d'art et de design (HEAD), trad. Aurélien Bigot et Laurent Ménétrez, 2015, p. 187.

contre la rigidité conventionnelle, le parcours invite à circuler entre des matières figées dans leur « imperfection » (I), les résines colorées de Gaetano Pesce, les moules en latex à usage unique de SANKS, les plâtres traînés de Julien Carretero. Papier mâché (Nacho Carbonell), âme de carton (El Ultimo Grito), argile synthétique façon Play-Doh (Maarten Baas) rendent le geste ostensible. La série des *Vases #44* de François Brument peut se lire comme la promesse, à éprouver, d'une forme modulable à l'infini, offerte par les outils numériques de modélisation et d'impression 3D (D).

Le recours à des objets manufacturés comme matières premières prend acte des effets de saturation provoqués par la production de masse. De la « Cuisine d'objets » des 5.5 designers à l'*Ikea Hacking* (H), on patouille avec ce que l'on a, ce que l'on trouve dans la jungle industrielle. On sauve les meubles. D'aucuns ménagent aux rebuts (R) un enterrement de première classe, voire une transsubstantiation. Telle poutre rescapée d'une maison victorienne se mue en assise (Tomás Alonso), tel rideau fatigué vient doubler une étagère pimpante (Martino Gamper), tels tiroirs de bric et de broc recomposent une commode. *You Can't Lay Down your Memory* (« on ne se débarrasse pas de ses souvenirs ») sous-titre pour cette dernière œuvre Tejo Remy.

Il s'agit autant de composer avec des objets qu'avec leur mémoire, leur charge sentimentale, leur potentiel narratif. Pour élaborer sa

B comme BRICOLAGE

Déf.: 1 — Fait de se livrer à des travaux manuels accomplis chez soi comme distraction ou par économie.

2 — (Péj.) Travail d'amateur intermittent et d'une technicité sans garantie. [source: Centre national des ressources textuelles et lexicales]

Cit.: Dans son sens ancien, le verbe bricoler s'applique au jeu de balle et de billard, à la chasse et à l'équitation, mais toujours pour évoquer un mouvement incident: celui de la balle qui rebondit, du chien qui divague, du cheval qui s'écarte de la ligne droite pour éviter un obstacle. Et, de nos jours, le bricoleur reste celui qui œuvre de ses mains, en utilisant des moyens détournés par comparaison avec ceux de l'homme de l'art. [...] Le bricoleur est apte à exécuter un grand nombre de tâches diversifiées; mais, à la différence de l'ingénieur, il ne subordonne pas chacune d'elles à l'obtention de matières premières et d'outils, conçus et procurés à la mesure de son projet: son univers instrumental est clos, et la règle

de son jeu est de toujours s'arranger avec les « moyens du bord », c'est-à-dire un ensemble à chaque instant fini d'outils et de matériaux, hétéroclites au surplus, parce que la composition de l'ensemble n'est pas en rapport avec le projet du moment, ni d'ailleurs avec aucun projet particulier, mais est le résultat contingent de toutes les occasions qui se sont présentées de renouveler ou d'enrichir le stock, ou de l'entretenir avec les résidus de constructions et de destructions antérieures. Claude Lévi-Strauss, *La Pensée sauvage*, 1^{re} éd. 1962, Paris, Pocket, 1990, p. 50.

I comme IMPERFECTION

Déf.: Caractère, état d'une chose ou d'une personne qui manque de certains éléments ou qualités pour former un tout parfaitement constitué, pour fonctionner correctement ou pour être exactement conforme à un idéal esthétique, intellectuel, moral. [source: Centre national des ressources textuelles et lexicales]

Cit.: La plupart des créateurs continuent de courir après la perfection, la beauté.

Comme s'ils croyaient pouvoir toujours disposer d'une main-d'œuvre artisanale de haute qualité. Comme s'ils ignoraient le monde dans lequel ils se trouvent. Cette position est en complet décalage avec l'époque. Non seulement la beauté est une valeur de plus en plus relative – il n'est qu'à regarder la ville où le « mal fait », les déchets côtoient le « bien fait » –, mais la main-d'œuvre est et sera de moins en moins sophistiquée. Parce qu'on ne pourra pas partout dans le monde ouvrir des écoles de formation. Et parce qu'il y aura de plus en plus de chômeurs. Pour trouver un travail, pour gagner leur vie, les gens seront appelés à changer de métier plusieurs fois dans leur vie. Un jour ils pourront être ouvriers dans une usine de tabac, le lendemain charcutiers. Et si on peut imaginer qu'ils finiront, avec l'expérience, par acquérir une certaine technique, ils ne seront pas immédiatement des professionnels. Faute de temps pour les transmettre, un certain nombre de savoir-faire vont disparaître. Citation extraite d'« Entretien de Gaetano Pesce avec Nicole Pénicaut », in *Gaetano Pesce, le temps des questions*, Paris, Éditions du Centre Pompidou, 1996, p. 43-44.

D comme 3D - IMPRESSION

Déf.: L'impression 3D ou impression tridimensionnelle est l'appellation « grand public » des procédés de fabrication de pièces en volume par ajout ou agglomération de matière. Dans le langage industriel on préfère le terme fabrication additive. L'impression 3D permet de réaliser un objet réel: un concepteur dessine l'objet 3D grâce à un outil de conception assistée par ordinateur (CAO). Le fichier 3D obtenu est traité par un logiciel spécifique qui organise le découpage en tranches des différentes couches nécessaires à la réalisation de la pièce. Le découpage est envoyé à l'imprimante, qui dépose ou solidifie la matière couche par couche jusqu'à obtenir la pièce finale. Le principe reste proche de celui d'une imprimante 2D classique à cette grande différence près: c'est l'empilement des couches qui crée le volume. [source: Wikipédia]

Réf.: Désigne différents procédés techniques (dépôt de matière, frittage sélectif, etc.), impliquant une grande diversité de matériaux, de la céramique au métal en passant par toute une gamme de matériaux synthétiques à base de résine plastique. Ce procédé de fabrication opère une importante révolution conceptuelle: le dessin, le concept peuvent être traduits presque immédiatement dans la matière. Cette première observation doit immédiatement être tempérée par un autre constat. À l'instar de toute autre, cette technologie exige une part certaine de savoir-faire (utilisation et maintenance de la machine, bidouillage de celle-ci afin d'adapter son utilisation aux projets, connaissance préalable des interfaces numériques, voire du langage du code). Son impact est cependant considérable: elle autorise, sans avoir recours à un intermédiaire industriel, le prototypage rapide et la production en petite série, pour les chercheurs, les designers et les artisans. Le fait que l'image virtuelle de l'objet (le fichier de modélisation) précède sa réalisation ouvre également la voie à la conception d'objets « ouverts », partageable en accès libre, modulable et personnalisable à l'infini.

Voir: Samuel Bernier et Andreas Bhend, François Brument, Laureline Galliot, Olivier van Herpt, Unfold.

H comme HACKING

Déf.: Dans un sens large, le *hacking* concerne les activités visant à détourner un objet de sa fonction première. Il a pour fonction de résoudre ou d'aider à résoudre des problèmes, et cela, dans de nombreux domaines. [source: Wikipédia] Domaine principal: informatique. Par extension: Ikea Hacking: détourner des objets de la firme suédoise pour élaborer d'autres objets.

R comme REBUT

Déf.: Ce qui est bon à jeter; ce qui reste de moins bon. [source: Centre national des ressources textuelles et lexicales]

Voir: 5.5 designers, Martino Gamper, Brynjar Sigurðarson, Tejo Remy.

collection de mobilier « The Silent Village », Brynjar Sigurðarson a ainsi tressé ensemble les filets de pêche et les récits de veillée du petit port islandais de Vopnafjörður (V). Emprunt à l'architecture monumentale française pour l'une, aux tables des cuisines des banlieues italiennes des années 1980 pour l'autre: les *Vermicelles* de Clémence Seilles répondent aux motifs « Bacterio » qui recouvrent les panneaux de laminé utilisé comme ornements (O) par Ettore (E) Sottsass. « [...] Nous pouvions faire appel à toute l'histoire de la planète et la réutiliser complètement en dehors de la notion de culture structurée, en prenant des morceaux par-ci, des idées par-là, et en les assemblant pour qu'apparaisse une nouvelle possibilité », proclame le designer italien.

L'exploration des techniques artisanales donne vie à des objets singuliers qui poussent à bout les savoir-faire traditionnels, jusqu'à la combustion, jusqu'au point de tension maximale. Les moules en pin brûlés des vases « Douglas » de François Azambourg voisinent ainsi avec le néon aux contours tremblotants de Pieke Bergmans. On s'approprie un procédé, on change de motif, on laisse la forme libre. Les couvertures surpiquées au carmel de Verdun dessinées par matali crasset font écho aux kilims (K) modernistes de Mai-Thu Perret. Aux pages *crafty* (C) de *Modes et Travaux*, le macramé pour Marcel Wanders et le tricot maille Aran pour Christien Meindertsma changent d'échelle et de destination. Oscar Narud s'inspire d'une technique rustique

V comme VOPNAFJÖRDUR

Réf.: localité islandaise de la municipalité de Vopnafjarðarhreppur située au nord-est de l'île, dans la région d'Austurland, au bord du fjord du même nom. En 2011, le village comptait 529 habitants. [source: Wikipédia]
Cit.: Mon idée était d'aller aussi loin de Reykjavik que possible. Et j'ai fini à Vopnafjörðu.
[source: *Brynjar about Vopnafjörður* — *Spark Design Space*, vidéo produite en 2015 disponible sur <https://vimeo.com/125932540>]

O comme ORNEMENT

Syn.: Garniture, décoration, gloire, parure, honneur, guirlande, floriture, falbala, broderie, agrément, illustration, feston, fanfreluche, enjolivement, développement, dessin, affiquet, accessoire, lumière, orgueil, ornementation, parement, tapisserie, grâce, fleuron, arabesque, bordure, couronne, décor, détail, fantaisie, fard, figure, fleur, motif, parade, plumet, sculpture, enrichissement, enjolivure, colifichet, accompagnement, affûtiau, ajustement, apprêt, artifice, atours, bijou, chamarrure, splendeur.
[source: Centre national des ressources textuelles et lexicales]

Cit.: Le design moderne, c'est la chose elle-même. Le design est une manifestation culturelle contre l'ornementation, contre la création d'une valeur artistique et la catégorisation historique par le style mondial. Il tire son origine du combat contre l'historicisme du 19^e siècle. Sur l'étendard d'Adolf Loos, on lisait « ornement et crime ». Il pensait que l'ornement était une façon de détourner l'objet, une trahison du produit en faveur de l'apparence et du nom.
[source: Otl Aicher, « La Signature », *Le Monde comme projet*, 1^{re} éd., 1992, Paris, B42, 2015, p. 155].

E comme ETTORE SOTTASS

Citation extraite de « Sottsass explique Memphis », in *Ettore Sottsass*, éditions du Centre Pompidou, Paris, 1994, p. 78.

K comme KILIM

Déf.: Tapis dépourvu de velours car brodé au lieu d'être noué. [source: Wikipédia]

C comme CRAFT

Réf.: Terme anglais. Activité impliquant une certaine adresse dans la réalisation manuelle d'objets. Par extension: œuvre ou objets faits à la main. Souvent traduit par « artisanat ». Désigne également dans le monde anglo-saxon les arts populaires. Voir: *Craft movement*, courant de pensée qui émerge aux États-Unis dans les années 1940 et impulse notamment l'ouverture du Museum of Contemporary Craft, à New York. Voir: Arts & Crafts, mouvement fondé par William Morris, designer et activiste socialiste, dans les années 1860 en Grande-Bretagne, défendant le travail manuel et la pratique des techniques traditionnelles (« *lessers arts* »: poterie, tapisserie, tissage, dinanderie, teinture, ébénisterie, etc.), dans le contexte de la révolution industrielle. L'objectif n'est pas seulement de restaurer la qualité et l'esthétique des objets produits mais également de garantir l'épanouissement dans le travail, un modèle économique et politique viable, et le bonheur de tous.

Voir: N comme *Nouvelles de nulle part*.

norvégienne tandis qu'Émilie Voirin propose à des artisans chinois rompus au cintrage du rotin de reproduire des modèles iconiques de l'histoire du design. D'autres opèrent par déplacement, renversement: le polystyrène d'ordinaire cantonné aux packagings devient matière première pour Max Lamb, et c'est le volume extérieur du moule et non son creux qui dessine les contours des vases de Régis Mayot.

Low et High Tech (**L**), analogique et numérique se rencontrent et s'hybrident dans l'exposition comme dans la pratique des designers, qui circulent allégrement d'une technologie (**T**) à l'autre. Le duo Unfold imagine donner de nouveaux outils aux artisans grâce au prototypage rapide. La pratique de peintre de Laureline Galliot contamine ses méthodes de designer. Les matériaux brevetés, le Zelfo[®] pour Élise Gabriel, le Concrete Canvas pour Florian Schmid sont mis à l'épreuve de l'atelier. Tordus, pliés, mélangés, testés, cassés: ils procèdent par approximations successives, et c'est de ce processus (**P**) empirique que naît le projet. La machine aimantée qui sculpte les tabourets de Jólán van der Wiel exploite de manière inédite les forces telluriques. Et même les techniques les plus pointues exigent des soins manuels pour que prennent corps les objets, en témoignent les gestes minutieux qui accompagnent les impressions de céramiques d'Olivier van Herpt ou les stéréolithographies de poudre métallique de Joris Laarman.

L comme LOW TECH

Déf.: (anglicisme) Low Tech ou basse technologie, par opposition à High Tech, est attribué à des techniques apparemment simples, économiques et populaires. Elles peuvent faire appel au recyclage de machines récemment tombées en désuétude. [source: Wikipédia]

Voir: **T** comme technologie

T comme TECHNOLOGIE

Déf.: 1 - Ensemble de termes techniques propres à un domaine, à une science, à un métier.
2 - Science des techniques, étude systématique des procédés, des méthodes, des instruments ou des outils propres à un ou à plusieurs domaine(s) technique(s), art(s) ou métier(s). [source: Centre national des ressources textuelles et lexicales]

P comme PROCESSUS - PROCESS

Cit.: Les étapes de bases du processus sont toujours les mêmes. En tant que designer, tu approches une situation inconnue, tu passes du temps à te familiariser avec elle, puis tu commences à jauger les possibilités et à tester des solutions et finalement tu produis un résultat sous sa forme définitive ou comme protocole. [source: entretien avec Tomás Alonso par Barbara Brondi et Marco Rainò, Turin, novembre 2001; texte intégral: <http://www.tomas-alonso.com/interview/>]

Manuels, recettes, instructions, plans d'impression 3D et outils offrent aux consommateurs de se saisir de tout ou partie de la production, de reprendre la main sur *le système des objets*. En 1974, avec *Autoprogettazione*, Enzo Mari conçoit « un projet de mobilier facile à assembler, qui utilise des planches de bois brut et des clous ». Le visiteur de la Galleria Milano se voit proposer un exemplaire des plans de construction du mobilier exposé. Le quidam (Q) est ainsi en mesure de reproduire lui-même les pièces présentées. Cette initiative rencontre ses émules contemporaines, les ingénieuses pièces d'assemblage de Jérôme Dumetz, le tabouret transformé en porte-vélos par un anonyme (X). L'intransigeance politique du designer italien tend à s'évaporer dans le message plus consensuel, voire tendancieux du *Do It Yourself* (Y): simple passe-temps, illusion sans fondement d'un miraculeux « tous designers », argument marketing pour enseignes de bricolage. Mais rien n'interdit de joindre l'utile à l'agréable et de se souvenir du sens du projet. Faire soi-même mais surtout regarder avec un œil critique les produits actuels. Apprendre à planter un clou, c'est déjà s'organiser.

S'organiser. L'exposition témoigne de tentatives fragiles d'union des forces: Okay Studio à Londres, le Krux à Amsterdam. Des collectifs toujours à géométrie variable, au gré des trajectoires individuelles et du cours de l'immobilier, et qui affichent un pragmatisme certain dans leur stratégie d'émancipation. Ces aventures contemporaines font écho aux

Q comme QUIDAM

Déf.: Personne dont on ignore le nom ou qu'on ne veut pas nommer. [source: Centre national des ressources textuelles et lexicales]

Voir: X comme anonyme et Y comme yourself / Do it Yourself

X comme ANONYME

Voir: A comme auteur

Y comme YOURSELF / DO IT YOURSELF

Déf.: *Do It Yourself* (DIY) est une appellation, dont une traduction littérale en français serait « faites-le vous-même », « faites-le par vous-même », « fais-le toi-même » ou encore « fait maison », ou « fait à la main » (au Canada), qui désigne, à la fois, certains musiciens ou mouvements culturels et des activités visant à créer des objets de la vie courante, des objets technologiques ou des objets artistiques, généralement de façon artisanale. [source: Wikipédia]

communautés fantasmées qui hantent l'exposition, celles dont William Morris nous donne des nouvelles (**N**), le bivouac de *Fort Buchanan* (**F**) au Vent des Forêts, la *New Ponderosa Year Zero* de Mai-Thu Perret. En groupe ou individuellement, de plus en plus nombreux sont les designers qui s'efforcent, non sans peine, de maîtriser l'ensemble de la chaîne, travaillant volontiers dans l'atelier à de petites séries, inventeurs et possesseurs de leurs machines-outils, partie prenante de la distribution de leurs produits et de la circulation de leurs images.

« Zones de confort » (**Z**), premier volet de la collaboration du Cnap avec la Ville de Nancy à la Galerie Poirel, prenait comme point de départ la sensation, l'expérience du visiteur. L'exposition invitait ce dernier à pénétrer un espace domestique métaphorique et à repenser la façon dont il rencontrait les objets. Pour ce deuxième chapitre, l'attention se déplace sur le travail du designer. Les pages qui suivent éclairent le processus de création en compilant des sources d'inspiration, des esquisses et autres étapes de travail, des arrêts sur image documentant la fabrication et quelques témoignages. Le lecteur est invité à créer son propre montage, sa propre trajectoire, à travers ce jeu (**J**) de pistes.

N comme NOUVELLES DE NULLE PART
Réf.: Roman utopique écrit par William Morris en 1890. Le héros se réveille en 2102 dans un monde où le socialisme est advenu. Le récit critique en creux l'économie et la politique de son temps – et peut-être du nôtre.

F comme FORT BUCHANAN
Réf.: Film réalisé par Benjamin Crotty en 2014. En partie tourné aux Vents des Forêts (Meuse).
Résumé: Quand son mari, Frank, est envoyé en mission à Djibouti, Roger reste seul sur la base de Fort Buchanan, perdue au milieu des bois, avec sa fille adoptive – la tumultueuse Roxy. Entouré d'une femme d'un certain âge, de trois jolies épouses délaissées et d'un agriculteur-entraîneur de sport, il cherche conseils, compagnie et réconfort. Les dialogues sont en grande partie adaptés de soap operas américains.

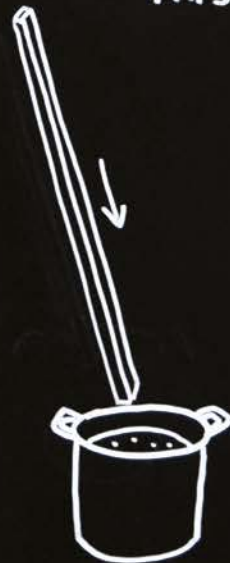
Z comme « ZONES DE CONFORT »
Réf.: Exposition à la Galerie Poirel, du 21 novembre 2015 au 17 avril 2016; commissariat Juliette Pollet et Studio GGSV (Gaëlle Gabillet et Stéphane Villard); scénographie: Studio GGSV. Premier volet d'une trilogie autour de la collection design du Cnap, élaborée en partenariat avec la Ville de Nancy.

J comme JEU DE PISTE
Réf.: Invitation faite au lecteur qui pourra judicieusement circuler entre le texte d'introduction et son appareil critique, les notices et les pages dédiées à chaque designer.

PATÈRES EN CROÛTE



① PREPARER LA MIXTURE



② PLANTER LE TASSEAU



③ FIXER LES PATÈRES

5.5
2010

VELOUTÉ DE LUMIÈRE



① PREPARER LA MIXTURE



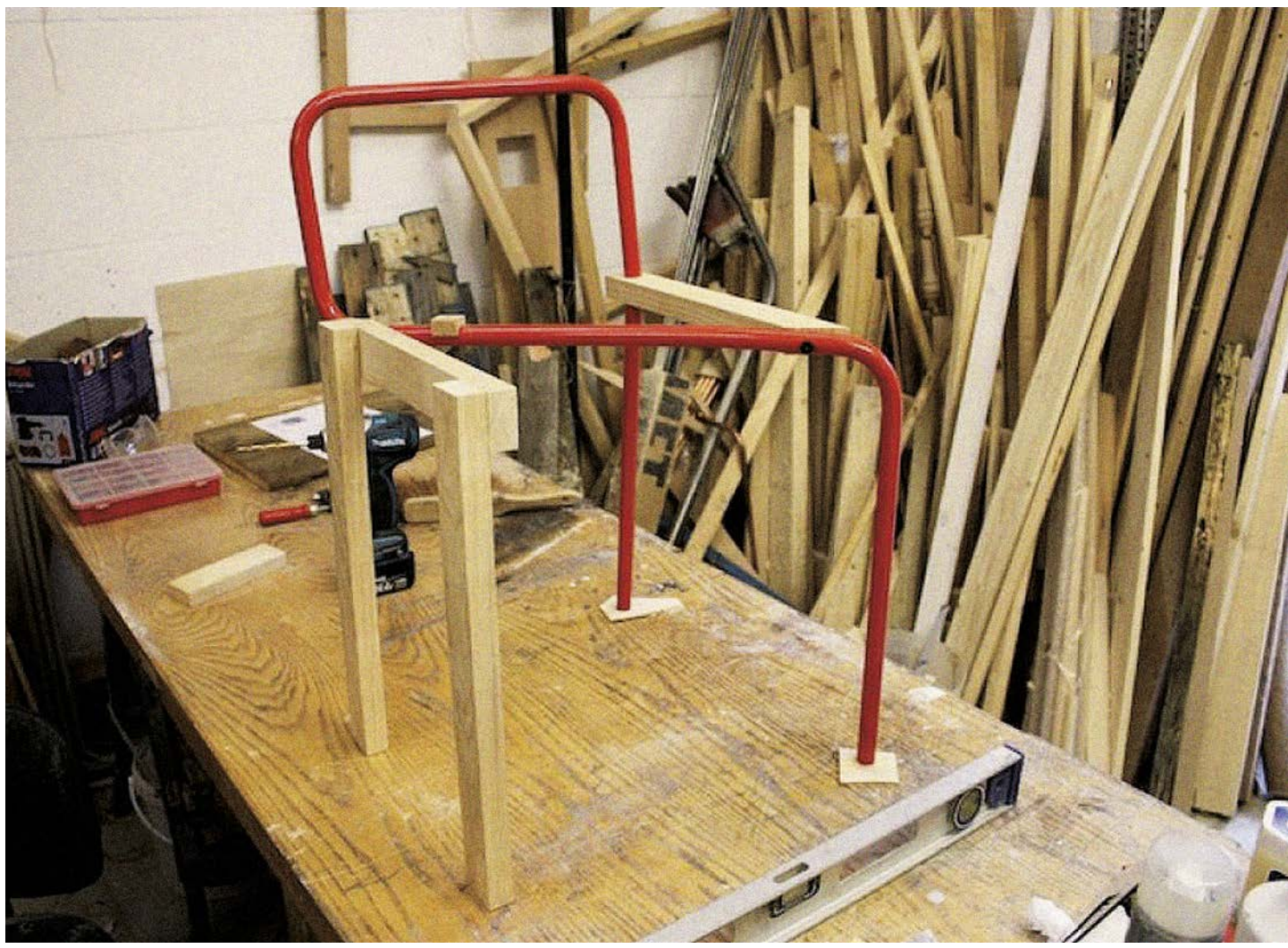
② REMUER A L'AIDE DU BATON



③ PINCER UN SPOT

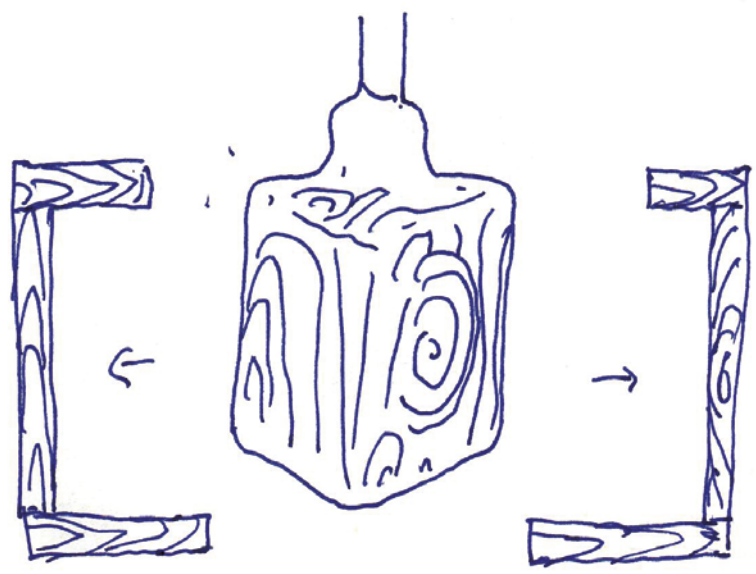
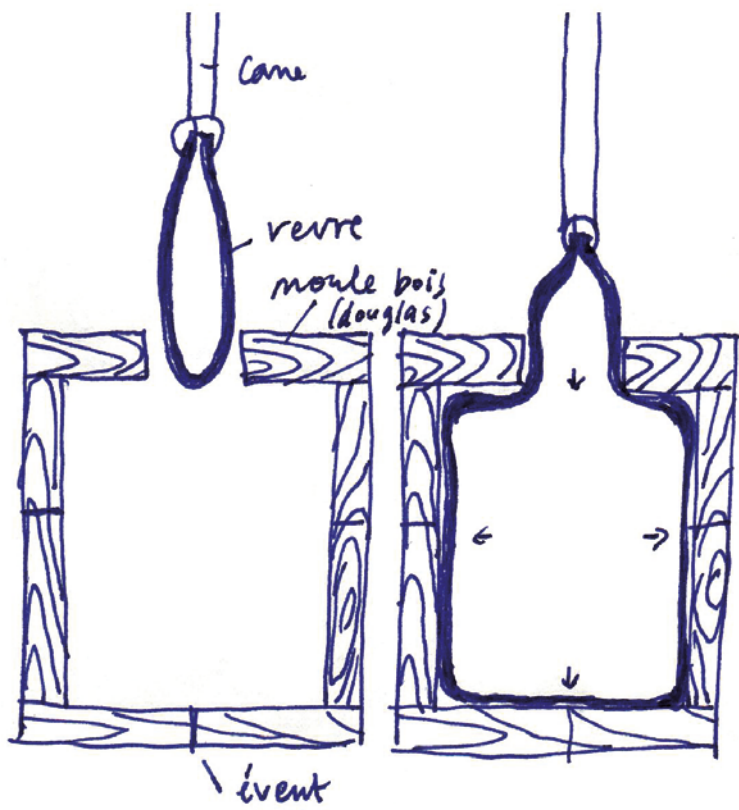
5.5
©
2010

Tomás Alonso



A

François Azambourg



Maarten's reply:

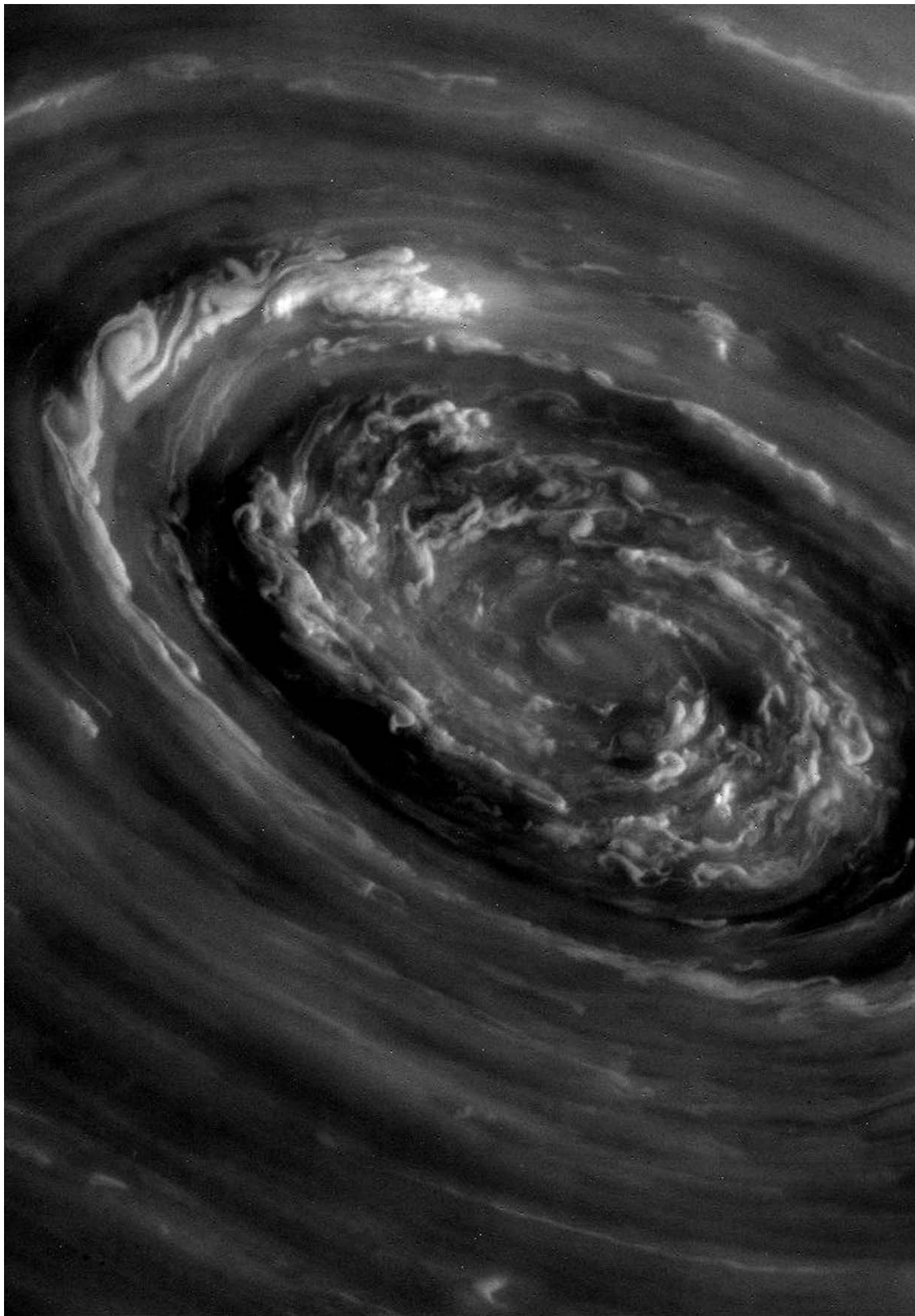
I think the making process is not relevant in my work. So I prefer not to share video's or pictures of that.

Inspiration pictures could be any childrens drawing. I like the illogical shapes, the purity, the freedom and therefore the beauty of them. Every child makes things that I would like to put on my wall. Most adults are not able to make something I would put on my wall. So, along the way, something got lost.

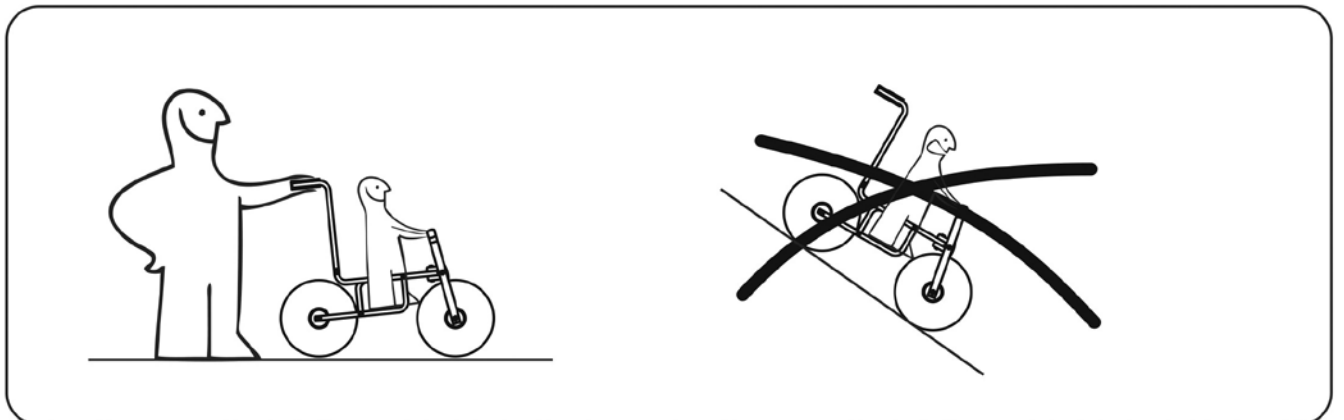
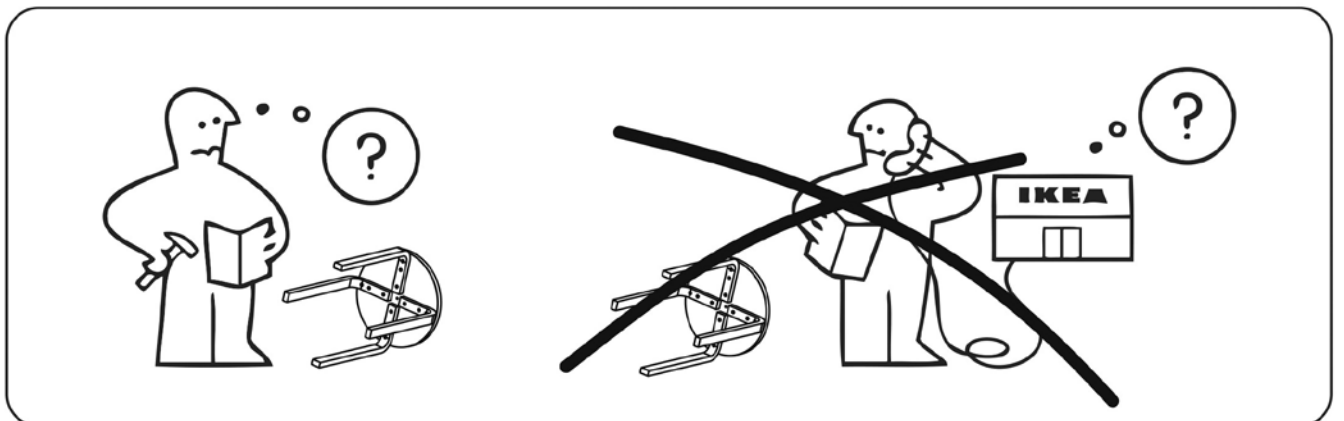
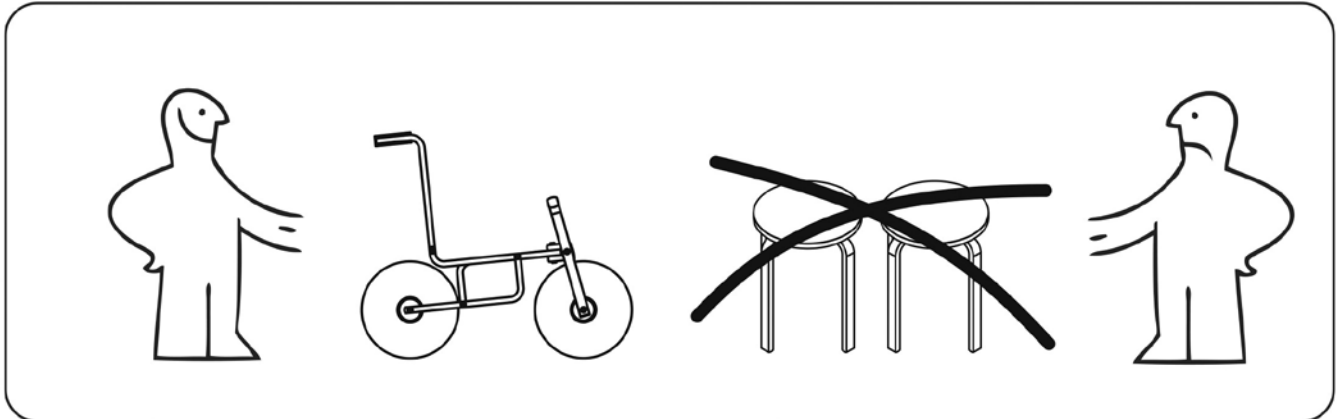
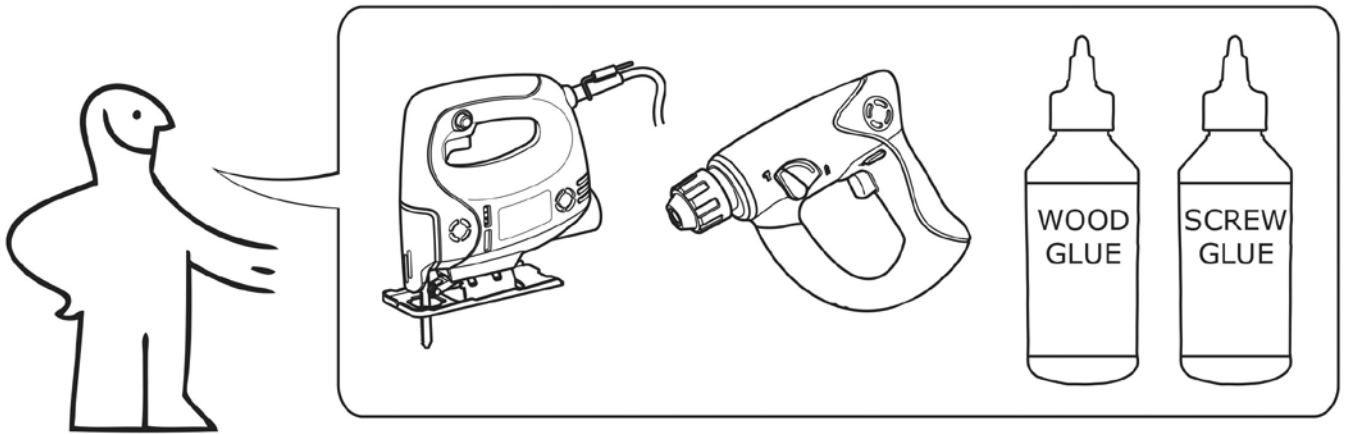
The same happens when you doodle your first draft for a design, going through the production process, all spontaneity that was so nice in the beginning, gets lost by the limits of production and the desire to make things smooth and perfect. I work hard to keep it as close as possible to the first sketch.

Humor: yes, that's just nice, don't you think?

B



Pieke Bergmans



```
Comportement Vase 3D 12 Internal
on beginSprite me
  cursor 200
  pCopie = 0
  pRotation = 0

  pHauteur = gHauteur

  pHauteurMvt = gSampleCompteur
  initialisationVariablesActualisables()

  pAngleSubdivisionHorizontale = 360 / Float(pSubdivisionHorizontale)

  pListePositionX = []
  pListePositionZ = []
  pListePositionY = []
  pListeVertices = []

  positionBezierX = []
  positionBezierY = []

  repeat with S = 1 to pVertice
    pListePositionX[S] = 0
    pListePositionZ[S] = 0
    pListePositionY[S] = 0
    pListeVertices[S] = vector(pListePositionX[S],pListePositionY[S],pListePositionZ[S])
  end repeat

  bezierObj = script("bezier").new()

  ptListFullTemp = []
  ptListFullTemp2 = []
  ptListFull = []

  CreationBezier()
  CreationSurface()
  EditionSurfaceCercle()
  AffichageSurface()

  CreationLumiere()
  CreationShaderTexture()

  getRendererServices().textureRenderFormat = #rgba8888

  if sprite(1).antiAliasingSupported = TRUE then
    -- if it is, turn on anti-aliasing for the sprite
    sprite(1).antiAliasingEnabled = TRUE
  end if

  member("Espace3D").defaultRect = rect(0,0,480,200)

  repeat with f = 1 to 4
    objImage = member("copieImage"&f&"").image
    objImage.fill(point(0, 0), point(480, 200), rgb(255, 255 ,255))
  end repeat

end

on initialisationVariablesActualisables me

  pVertice = (pHauteurMvt * pSubdivisionHorizontale * pSubdivisionVerticale) + pSubdivisionHorizontale
  pFaceTotal = (pSubdivisionHorizontale * pSubdivisionVerticale * 2) * pHauteurMvt

  pHauteurBezier = 0
end

on CreationBezier me

  pHauteurCompteur = integer(pHauteurMvt - 0.49)

  repeat with s = 1 to pSubdivisionHorizontale

    --creation d'une liste enregistrant progressivement chaque niveau

    Cible = (pSubdivisionHorizontale * pHauteurCompteur) + s
    if pHauteurCompteur = 0 then
```

C

Nacho Carbonell





matali crasset





TOMÁS ALONSO

Chaise V&A, 2012
FNAC 2016-0372

Assise en bois de pin provenant d'un plafond de l'époque victorienne, piétement en frêne massif et acier thermolaqué
Autoédition

Lampadaire *Mr. Light 04*, 2008
FNAC 2016-046I

Frêne, acier thermolaqué et tube Led
Autoédition

La V&A Chair combine des planches de bois provenant d'un plafond de l'époque victorienne avec des tasseaux de hêtres et des tubes d'acier pliés laqués époxy. Le contraste entre les matériaux crée un insolite collage tridimensionnel, à l'asymétrie déstabilisante.

Mr. Light associe également bois et métal. Comme le souligne la critique Cristina Miglio, le projet intervertit de manière ludique les caractéristiques naturellement liées à ces deux matériaux : le bois est employé ici comme une structure neutre et rigide, le métal se tord, dessine dans l'espace et se pare de couleurs vives.

« Faire ses propres prototypes est pour moi une étape très importante dans le développement d'un projet de design, qui permet de le comprendre dans sa globalité et de se confronter à tous les détails. En ce sens, la fabrication (*the making*) est en rapport direct avec la qualité du projet. Finalement, la fabrication, le fait de faire quelque chose de ses propres mains donnent à l'objet une qualité unique, qui met en avant ses petites imperfections / particularités, ainsi que toutes les petites décisions qui lui ont permis de voir le jour. C'est une valeur ajoutée pour le consommateur potentiel, qui peut obtenir quelque chose d'unique, et pour l'artisan, qui a la satisfaction de mener un travail à bien pour lui-même »

Propos recueillis par Barbara Brondi et Marco Rainò, Turin, novembre 2010; texte intégral: <http://www.tomas-alonso.com/interview/>.

5.5 DESIGNERS

Lampes à poser *Velouté de lumière*, 2010
Collection « Cuisine d'objets »
FNAC 2011-331 à 2011-333

Bois brut avec écorce, plastique, mortier et porcelaine blanche
Autoédition

Portemanteaux *Patères en croûte*, 2010
Collection « Cuisine d'objets »
FNAC 2011-335 à 2011-337

Pin clair, laiton doré, bois peint, métal, ciment, mortier et aluminium
Autoédition

« Cuisine d'objets »: la métaphore culinaire contribue à désacraliser un acte qui pourrait être intimidant – autoproduire un objet du quotidien au lieu de l'acheter tout cuit. Les recettes, d'une grande simplicité, utilisent comme matières premières des objets industrialisés et permettent à tout à chacun de mettre son grain de sel en personnalisant le protocole. Les designers invitent les amateurs de ce design généreux, où la patouille est un levier d'émancipation, à envoyer leur création à info@5-5.paris.



FRANÇOIS AZAMBOURG

Vases *Douglas*, 2009
FNAC 09-357 (1 à 6)

Verre soufflé noir, moule en pin de Douglas avec charnières et vis en métal
Coédition: Bernard Chauveau éditeur / Centre international d'art verrier (Ciav)

« Avec un moyen rustique, j'ai fait le pari d'un décor très beau. » La combustion progressive des moules en pin Douglas (qui donne son nom au projet) anime la surface de cette famille de vases en verre conçus au Ciav, à Meisenthal (Moselle). Tous différents, ils donnent à voir ce processus qui combine création et destruction tout en introduisant une grande part d'aléatoire dans la technique du verre soufflé moulé.



MAARTEN BAAS

Chaise *Sculpt Black Dining*, 2007
Collection « Sculpt »
FNAC 10-995

Métal et finition peinture époxy
Édition: Baas & den Herder



Ventilateur, 2006
Collection « Clay Furniture »
FNAC 10-1069



Résine synthétique colorée dans la masse et modelée à la main sur une structure métallique
Édition: Baas & den Herder

Guéridon *Plain Clay Side Table*, 2011
Collection « Plain Clay Furniture »
FNAC 2011-0449

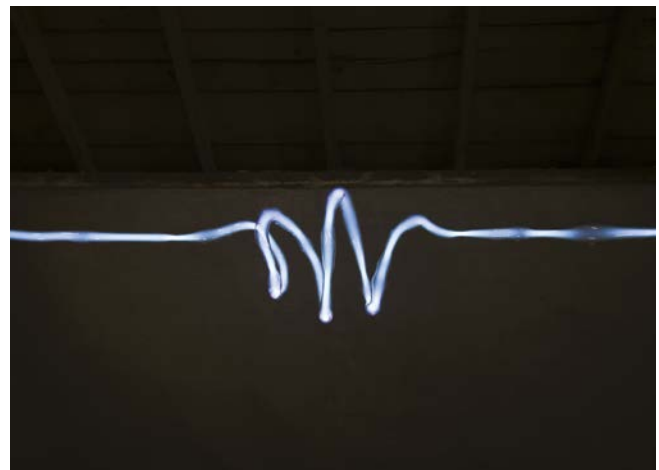
Structure métallique recouverte d'argile synthétique teintée dans la masse
Édition: Baas & den Herder

« Une image d'inspiration? Ce pourrait être n'importe quel dessin d'enfant. J'aime leurs formes illogiques, leur pureté, leur liberté, leur beauté donc. Tous les enfants font des choses que je voudrais pouvoir accrocher au mur. La plupart des adultes en sont incapables. Il semble que quelque part, en cours de route, on perde quelque chose.

La même chose arrive quand tu griffonnes ta première ébauche pour un objet de design: à travers le processus de production, la spontanéité qui était si plaisante à l'origine du projet se perd dans les contraintes et le désir de faire des objets lisses et parfaits. J'ai travaillé dur pour garder les choses aussi proches que possible de la première esquisse.

Quant à l'humour: c'est sympa, tu ne trouves pas? »

Extrait d'un courriel de Marten Baas, le 31 mars 2017 (notre traduction).



PIEKE BERGMANS

Luminaire *Spiral*, 2016
Collection « Phenomeneon »
FNAC 2017-0254

Verre soufflé à la bouche et gaz argon
Autoédition

À quelles extrémités peut-on pousser une forme, un matériau, un procédé technique? Comment détourner un processus existant pour y introduire une part d'aléatoire? Les projets de Pieke Bergmans s'ingénient à répondre audacieusement à ces questions. Les tubes de néon de la collection « Phenomeneon » sont soufflés suivant un procédé artisanal et prennent une forme irrégulière,

organique. Dans les parties les plus dilatées, la lumière se fait diffuse, parcellaire, se dispersant avec le gaz argon. *Spiral* est littéralement un *twist*: la forme régulière des néons ordinaires est ici volontairement accidentée, à l'image du procédé classique de fabrication.

« L'image d'inspiration pourrait être celle d'un vortex. Tout est en mouvement. Et si ce n'est pas le cas, je tente d'introduire du mouvement.

J'étudie attentivement les matériaux avec lesquels je travaille et, à proprement parler, je suis le mouvement. J'observe ce que veulent les matériaux et j'essaie de les pousser à leur extrémité, à la limite de ce dont ils sont capables »

Extrait d'un courriel de Piekje Bergmans, le 17 avril 2017 (notre traduction).



12

SAMUEL BERNIER et ANDREAS BHEND;
ANONYME

Draisienne, 2016
Porte-vélos, 2016
FNAC 2017-0241 et FNAC 2017-0246

Tabourets en bois *Frosta* de la marque Ikea et pièces plastiques imprimées en 3D
Autoédition (draisienne) et réalisation Samuel Bernier (porte-vélos)

Cette draisienne est réalisée à partir de deux exemplaires du tabouret *Frosta*, un standard de la marque Ikea, sorte de succédané du modèle 60, dessiné par Alvar Aalto en 1933. Quelques outils, de la visserie et des pièces de finition imprimées en 3D suffisent à leur faire subir une transformation radicale. Le porte-vélos, un tabouret renversé avec une intervention minimale, a été conçu, quant à lui, par un blogueur anonyme, témoignant de la popularité de l'Ikea Hacking.

De nombreux sites, blogs et forums attestent l'engouement pour cette pratique, soit comment détourner, décomposer et personnaliser les produits omniprésents de la firme suédoise. Les deux auteurs de la draisienne, Samuel Bernier et Andreas Bhend, se sont croisés sur la toile alors qu'ils travaillaient en parallèle à des projets pirates, avant de s'entendre pour allier leurs compétences. La notice de montage, qui reprend les codes graphiques connus de tous, est partagée gratuitement en ligne via plusieurs plateformes, permettant à chacun de se livrer à l'exercice. Le projet confirme un paradoxe contemporain: les produits manufacturés en très grande série tendent à être moins onéreux que les matériaux bruts. En conséquence, profiter des flux de l'industrie en adoptant des principes de réemploi peut apparaître comme une stratégie responsable. Loin de s'effaroucher de ces détournements, Ikea, comme d'autres enseignes de bricolage et de grande distribution, a plutôt tendance à les encourager et à bénéficier de cette publicité.



FRANÇOIS BRUMENT

Vases #44, 2008
FNAC 09-287 (I à I5)

Vases imprimés en frittage de poudre polyamide et programme de modélisation sonore
Édition: In-Flexions

Cette série de vases est issue d'un programme informatique qui modélise la voix pour générer des objets. Chacun possède une forme unique, reflet d'une personnalité particulière. *Vases #44* explore les nouvelles potentialités ouvertes par les outils numériques et par l'impression 3D: comment l'information peut-elle être transformée en forme, et ce, presque en temps réel?

La recherche de la standardisation et la production en série caractérisent le modèle dominant depuis la révolution industrielle. Ce projet esquisse une autre réalité, encore incertaine et expérimentale, où la quête de la mutation permanente remplacerait celle de la perfection définitive.



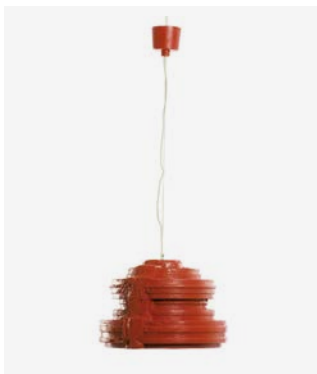
NACHO CARBONELL

Chaise *Lover's*, 2008
Collection « Evolution »
FNAC 2011-0423

Structure en fer et papier recyclé mâché
Édition: Spazio Rossana Orlandi

Chacune des pièces qui sortent de l'atelier de Nacho Carbonell est façonnée manuellement. Toutes uniques, elles composent une étrange famille de meubles évoquant des formes primitives, des cocons organiques, des autels mystiques. Couleurs, textures, reliefs confèrent ainsi une étrange présence à cette actualisation presque monstrueuse du « confident ». Pour le designer, la double assise offre un refuge dans un monde où l'individu est submergé par la saturation d'informations. Faire usage de papier recyclé est pour lui une façon de reprendre, littéralement, la main.

A — C



JULIEN CARRETERO

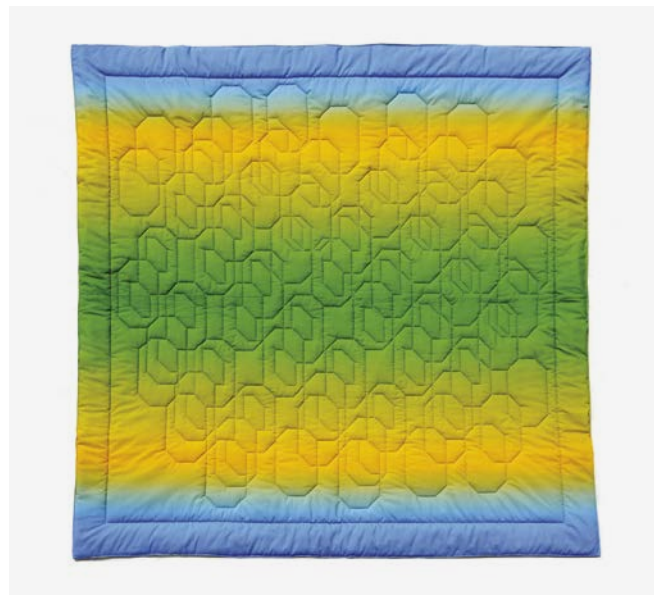
Suspensions, 2009-2011
Collection « Drag »
FNAC 2012-528 à 2012-550

Plâtre synthétique et laque
polyuréthane bleu, jaune et rouge
Autoédition

Le projet « Drag » s'inspire de la technique du traînage de plâtre, traditionnellement utilisée dans la production des moules. La matière encore souple est mise en forme par le passage répété d'un profil, dont le contour peut être réglé à l'envie. Le designer tire profit d'une fabrication sérielle relativement aisée pour élaborer une gamme démultipliable à l'infini de volumes semi-circulaires. Assemblées avec le plâtre demeuré excédentaire à l'issue du processus, elles donnent forme à des vases ou comme ici, à des suspensions. « Drag » naît d'une observation attentive d'une technique de production existant, détournée vers d'autres formes et usages. Ce projet, à l'instar de diverses recherches développées par Julien Carretero, explore la frontière poreuse entre artisanat et production en série.

« À l'inverse du traînage traditionnel qui, bien que se produisant au moment précis du durcissement de la matière, cherche à effacer toute trace de l'instant, le projet « Drag » met en exergue, en la figeant, la spontanéité du geste »

Extrait d'un courriel de Julien Carretero, le 9 mai 2017.



MATALI CRASSET

Couverture *Quilt*, 2015
Collection « We Trust in Wood »
FNAC 2016-0318 (I)

Coton surpiqué et ouate polyester
Production: Vent des Forêts
Fabrication: atelier Plumaine du
carmel de Verdun

matali crasset est engagée depuis 2009 dans un compagnonnage avec Vent des Forêts, centre d'art au cœur de la Meuse, pour lequel elle a réalisé trois refuges. La collection ouverte « We Trust in Wood » est conçue pour habiter ces cabanes dans les bois: vaisselle, tabourets et textiles sont élaborés grâce à des savoir-faire et à des matériaux locaux, participant ainsi de l'esprit du lieu. Revendiquant son lien avec la nature, cette série d'objets dessine également une cartographie des richesses et des savoirs du territoire.

« Je dessine aussi des objets, mais les objets ne sont ni le centre, ni la finalité du processus de création; ils sont une actualisation possible parmi d'autres (une architecture, une scénographie, une exposition...), à un moment déterminé, d'un système de pensée plus vaste. (Extrait d'un entretien dans *Libération*, 2009) »

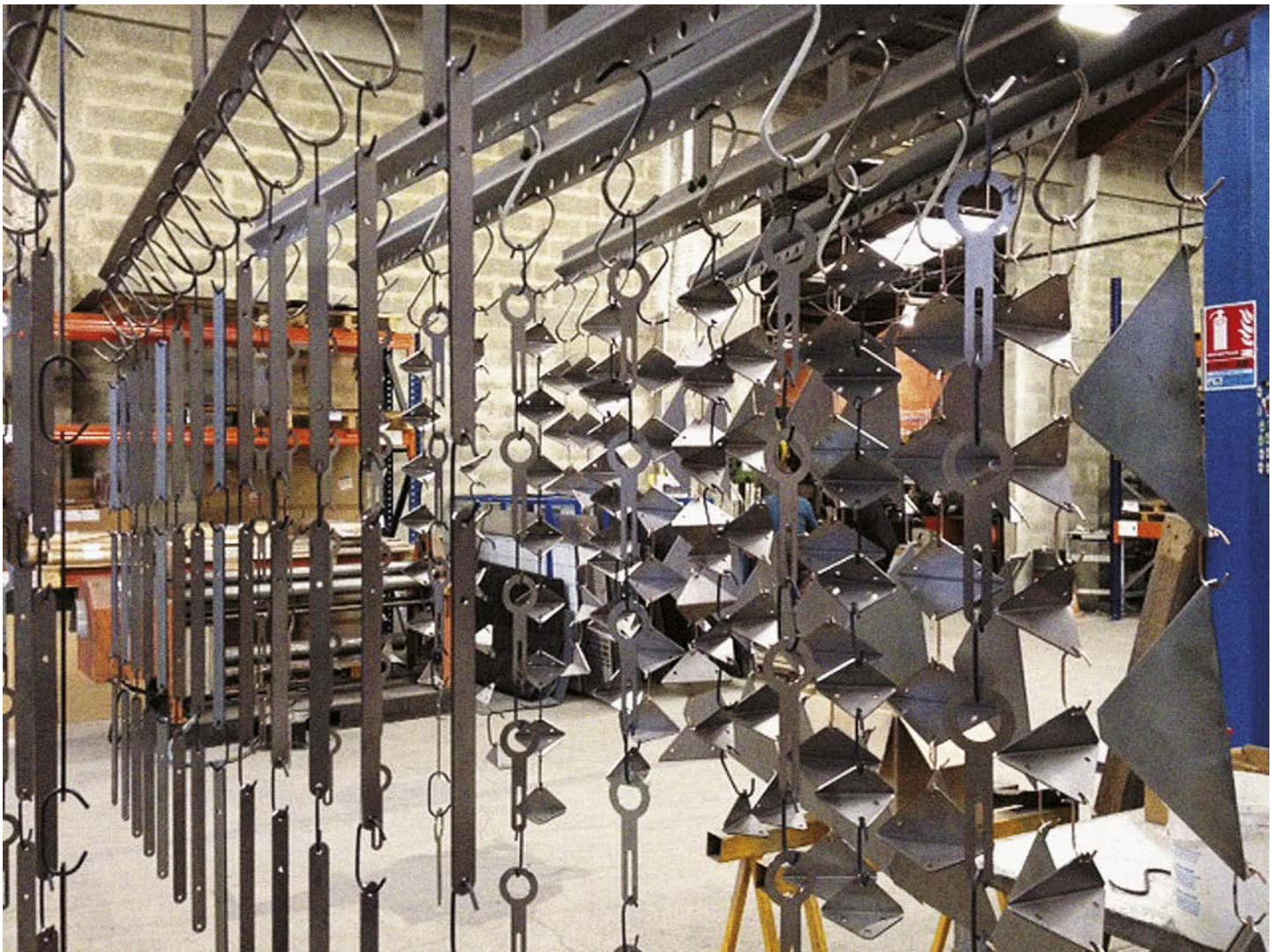
Extrait d'un courriel de matali crasset, le 20 avril 2017.



D

David Dubois

Jérôme Dumetz





El Ultimo Grito



G



Élise Gabriel



Martino Gamper





DELO LINDO

Seau, centre de table,
corbeilles, 2001
Collection « Contenants »
FNAC 01-071 à 01-074

Tubes PVC
Autoédition

Ces plateau et coupes sont composés de tubes de PVC de différents diamètres, un composant industriel servant habituellement à acheminer les câbles électriques. Leurs différentes tailles créent d'efficaces rythmes décoratifs. Avec une grande économie de moyens, en ayant seulement recours à la découpe et au collage, les deux designers transforment radicalement l'usage et l'effet de ce matériau pauvre.

DAVID DUBOIS

Vase *Protect*, 2010
FNAC 2011-0427

Céramique à émailage blanc
enroulée dans une pièce de tissu,
ruban en caoutchouc et film
thermorétractable
Édition: Duboisproduct

Vase *Composite*, 2010
FNAC 2011-0428

Céramique à émailage blanc,
terre cuite non émaillée, sac en
polypropylène thermoformé et
élastique
Édition: Duboisproduct

Les vases de David Dubois détournent des matériaux pauvres du quotidien – textiles, films plastiques et adhésifs – pour composer des assemblages insolites, insolemment décoratifs. *Protect* semble ainsi garantir sa propre préservation en s'entourant d'une armure souple antichoc.

« Comme inspiration pour ce vase *Protect*, j'avais en tête une série de photos de Chloë Sevigny, par le photographe Mark Borthwick, pour la revue *Purple*. Cette série présentait des empilements de tissus et vêtements sur le corps de l'actrice. À ce moment-là, à mon atelier j'avais également sous les yeux l'image de la pièce *Venus of the Rags* (1967, 1974) de Michelangelo Pistoletto »

Extrait d'un courriel de David Dubois, le 24 avril 2017.



JÉRÔME DUMETZ

Les Ensembles, 2014
FNAC 2016-0561

Six éléments d'assemblage
en acier thermolaqué,
gamme de cinq couleurs
Autoédition

Les Ensembles sont une gamme de pièces d'assemblage qui donne la possibilité à tout un chacun de construire son propre mobilier. Pour fabriquer des assises, des étagères, des luminaires, il suffit d'associer les pièces métalliques avec des panneaux de bois, à dimensionner à l'envi. Le projet propose un système de déclinaisons et de proportions qui permet de multiples combinaisons et, pour chaque élément, plusieurs usages (soutien, pivot, liaison). Il reprend des formes familières aux bricoleurs mais, ici, les équerres, triangles et autres segments, loin d'être des éléments secondaires à dissimuler, structurent fonctionnellement et visuellement l'objet. Le mobilier créé est démontable et les pièces réemployables, ce qui l'autorise à évoluer en fonction des besoins de ses concepteurs. Jérôme Dumetz offre une promesse, une potentialité aux utilisateurs: bien qu'il propose un certain nombre de modèles, il ne circonscrit pas son projet, il apporte un répertoire de base à s'approprier.

D — G



EL ULTIMO GRITO

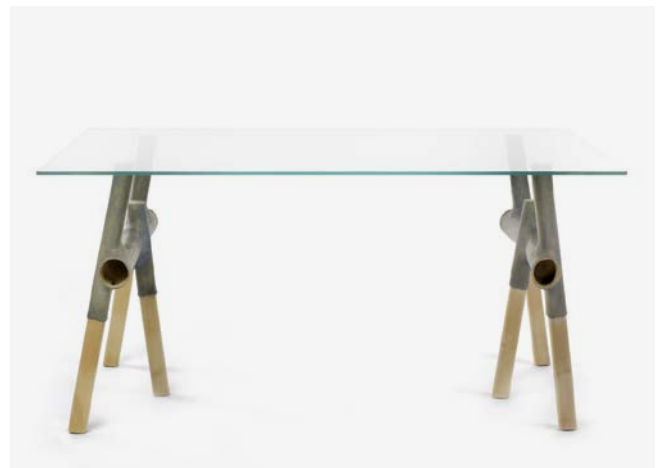
Table, 2011/2017
Collection « Free Range »
FNAC 2017-0295

Moule sacrificiel en carton
recouvert de fibre de verre
Autoédition

Pour la collection « Free Range », les deux designers ont développé une technique singulière, dite du moule sacrificiel. Une âme en carton est prise dans la fibre de verre, un matériau industriel lisse et solide. L'intérêt technique d'une telle combinaison se double d'une intrigante tension formelle entre le modelage « papier mâché » et une surface parfaitement miroitante. La technique confère un dessin unique à chaque objet de la série.

« Ce qu'il y a de plus important à comprendre avec cette table, c'est qu'il s'agit d'une pièce unique (*one off*) qui est intentionnellement brute. On pourrait y discerner des défauts, mais ils sont voulus. Le dessous de la table est fait de carton recouvert de fibre de verre non polie, ce qui lui donne un aspect imparfait, mais cela fait partie de l'esthétique du projet »

Extrait d'un courriel d'El Ultimo Grito, le 15 avril 2017 (notre traduction).



ÉLISE GABRIEL

Tréteaux Osso, 2010
Collection « L'Étreinte »
FNAC 2012-220

Hêtre et fibres de cellulose (Zelfo®)
Autoédition

La collection « L'Étreinte » explore les potentialités du Zelfo®, un matériau breveté mais d'un emploi peu répandu. Les propriétés mécaniques de ce concentré de cellulose permettent d'assembler différentes pièces sans recourir à des colles synthétiques ou à de la visserie. Le dessin découle des contraintes de la mise en œuvre, la matière nécessitant près de deux semaines de séchage et perdant une grande partie de son volume au cours de ce processus.

« [...] Les formes qui naissent de cette mise en œuvre, bien sûr, je les ai dessinées mais elles sont

intimement liées à la manière dont la matière va réagir. [...] ça a été un ping-pong entre mes intentions, qui étaient de l'ordre du fantasme, du dessin, et des recherches, des expérimentations, qui m'ont permis à mesure de valider ou d'invalider les formes. [...] Aujourd'hui, les projets qui ont abouti me surprennent moi-même, je ne pouvais pas les anticiper. C'est aussi ce qui est plaisant et excitant dans ce projet, se laisser surprendre par une contrainte qui est là, la matière »

Citation extraite de https://www.dailymotion.com/video/x14k3n5_elise-gabriel-a-propos-de-la-piece-ossos_creation.



LAURELINE GALLIOT

Selfmask, 2012/2016
Collection « Contour et MASSE »
FNAC 2016-0511

Solidification de poudre minérale
par projection de liant coloré
(imprimante ProJet® CJP 660Pro,
3D systems)
Autoédition



51

Parmi les objets de la collection « Contours et MASSE », le *Selfmask*, sorte de Janus au revers inquiétant, fait tout particulièrement écho au travail de peintre de Laureline Galliot. L'exercice de l'autoportrait lui est familier, elle qui ne cesse d'explorer, de recouvrir, de déguiser sa propre image, juxtaposant travail sur le motif, souvenirs et tableaux de maître.

« La pratique de la peinture digitale est pour moi une forme de laboratoire. [...] Je m'en sers pour travestir mon travail de designer industriel, un métier qui parle peu de couleur finalement. [...] Dans les écoles de design, en Europe, en tout cas en France, dans l'enseignement que j'ai suivi, on dessine directement au contour et on traite la couleur à la fin, ça s'appelle une finition justement. On construit des dessins aux traits. Avec la « peinture » digitale, je créais des représentations directement en couleurs et je me suis demandé ce que ça ferait d'intégrer cela dans ma pratique de designer [...]. Je me suis mise à rechercher des logiciels dans le cinéma d'animation, que j'avais découvert en travaillant chez Disney Research aux États-Unis. C'est une espèce de Photoshop en trois dimensions, on génère une forme primitive, neutre, et ensuite on vient peindre et on ajoute simultanément de la couleur et de la matière »

Citation extraite de http://www.dailymotion.com/video/x58x5v4_laureline-galliot-awkward-selfportrait-2016_creation.



Bleu-Jaune-Shelf, 2016
Commande « Old Furniture -
New Faces » du Cnap, en partenariat
avec le Mobilier national
FNAC 2016-0486

Armoire en noyer, moire bleu
clair, pieds à griffes en acier
doré provenant d'un lampadaire,
contreplaqué, teinture bleu roi



En novembre 2016, Martino Gamper a été invité par le Cnap à s'appropriier des pièces déclassées du Mobilier national, destinées à la vente ou à la destruction, pour leur donner une nouvelle vie. Durant une semaine, il a installé son atelier au cœur de l'institution, dans l'ancienne chapelle Saint-Louis des Gobelins. Armoires remisées, lampadaires obsolètes, chaise Empire et serre-joints anciens ont été démontés pour être réassemblés et réinterprétés. Ils donnent forme à de nouvelles typologies, des présentoirs et des étagères. Le projet convoque également les savoir-faire historiques d'une institution gardienne des traditions, comme la teinturerie et la tapisserie d'ameublement, pour composer en grande pompe un collage de matières, de techniques et d'histoires. Une semaine de résidence, de travail et d'improvisation a donné naissance à une famille de six meubles.

« Je voulais faire du neuf avec du vieux, pour boucler à nouveau le circuit. [...] Je pense qu'on ne réinvente pas le monde tous les jours à partir de rien. [...] Ce que j'aime aussi dans ce projet, c'est que je dois prendre des décisions parfois très rapidement. C'est peut-être comme cela que font les artistes quand ils peignent. Ils peuvent avoir une ébauche mais ils travaillent aussi à l'instinct, dans l'immédiateté. [...] J'aime quand les choses sont joliment faites, mais le matériau ou la réalisation ne doivent pas nécessairement être réalisés à l'ancienne, nul besoin de revenir en arrière pour faire de beaux objets »

Citation extraite de http://www.dailymotion.com/video/x57c4qn_martino-gamper-old-furniture-new-faces-2016_creation.

MARTINO GAMPER

Bleu-Jaune-Vert Console, 2016
Commande « Old Furniture -
New Faces » du Cnap, en partenariat
avec le Mobilier national
FNAC 2016-0487

Commode Second-Empire en
acajou, velours Dralon vert et
velours de laine mohair jaune d'or,
pendule borne en marbre, devant
de foyer en cuivre, contreplaqué,
teinture bleu roi

Bleu-Or Chair, 2016
Commande « Old Furniture -
New Faces » du Cnap, en partenariat
avec le Mobilier national
FNAC 2016-0488

Chaise de style Napoléon III dorée,
tiroirs d'une commode Second
Empire en érable, pieds à griffes
en acier doré provenant d'un
lampadaire, velours bleu gaufré,
teinture bleu roi

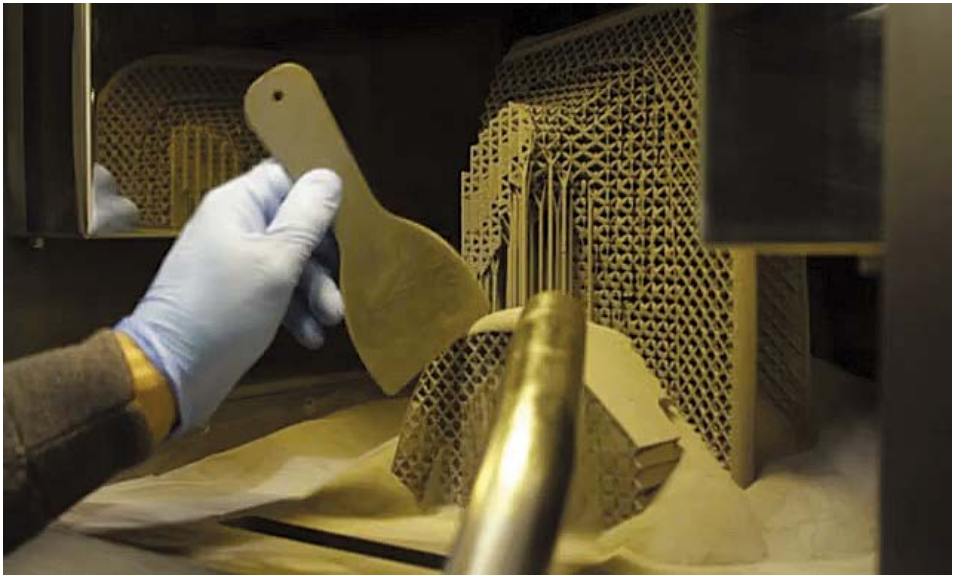
Bleu-Vert-Shelf, 2016
Commande « Old Furniture -
New Faces » du Cnap, en partenariat
avec le Mobilier national
FNAC 2016-0489

Portes d'armoires, velours verts
de coton, de laine et de laine
mohair, pieds à griffes en acier
doré provenant de lampadaires,
contreplaqué, teinture bleu roi

Bleu-Jaune-Or Shelf, 2016
Commande « Old Furniture -
New Faces » du Cnap, en partenariat
avec le Mobilier national
FNAC 2016-0490

Serre-joints anciens, ornementation
en acier doré provenant de
lampadaires, satin (motif
milleriaies) et contreplaqué





L

Joris Laarman

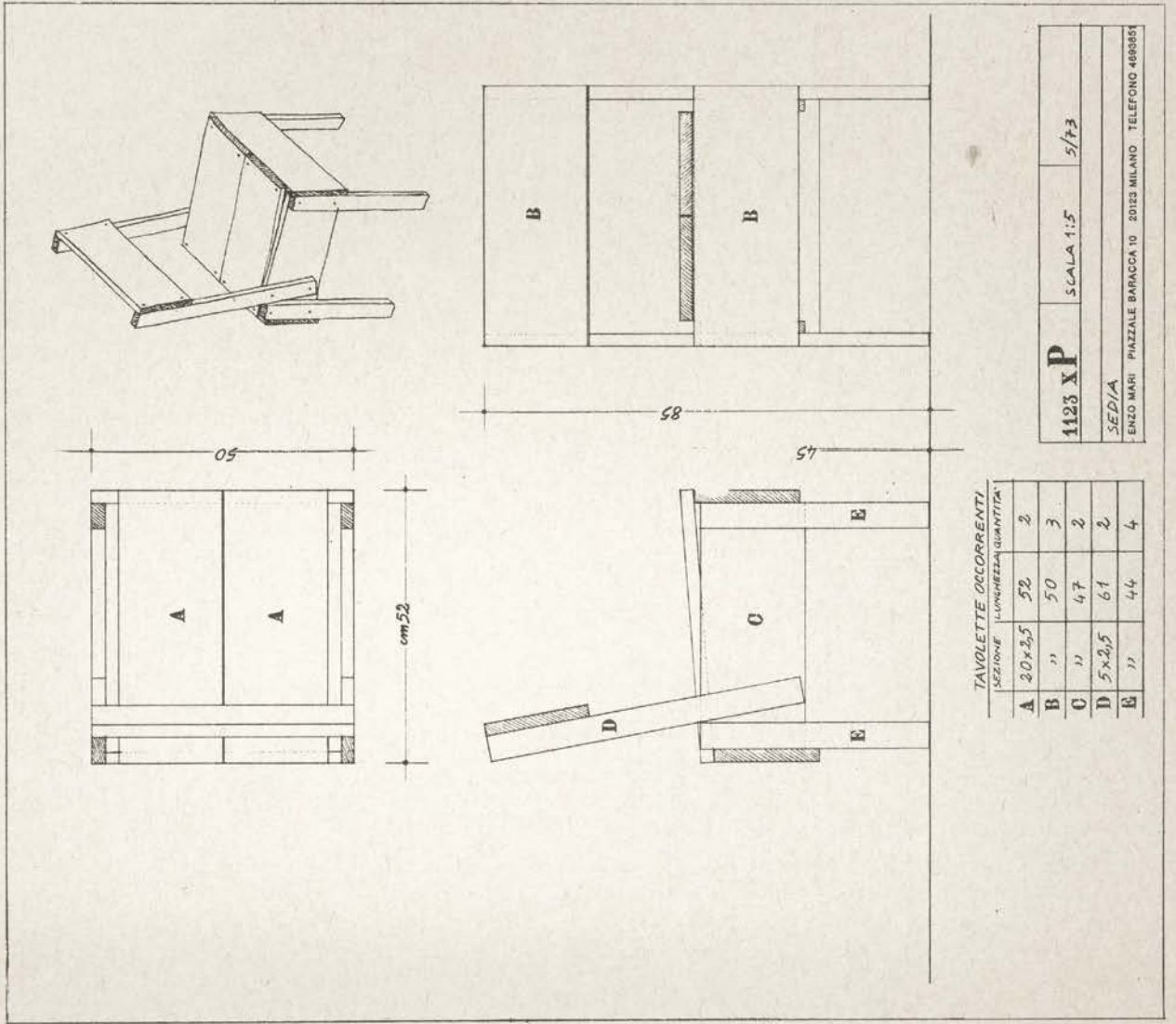
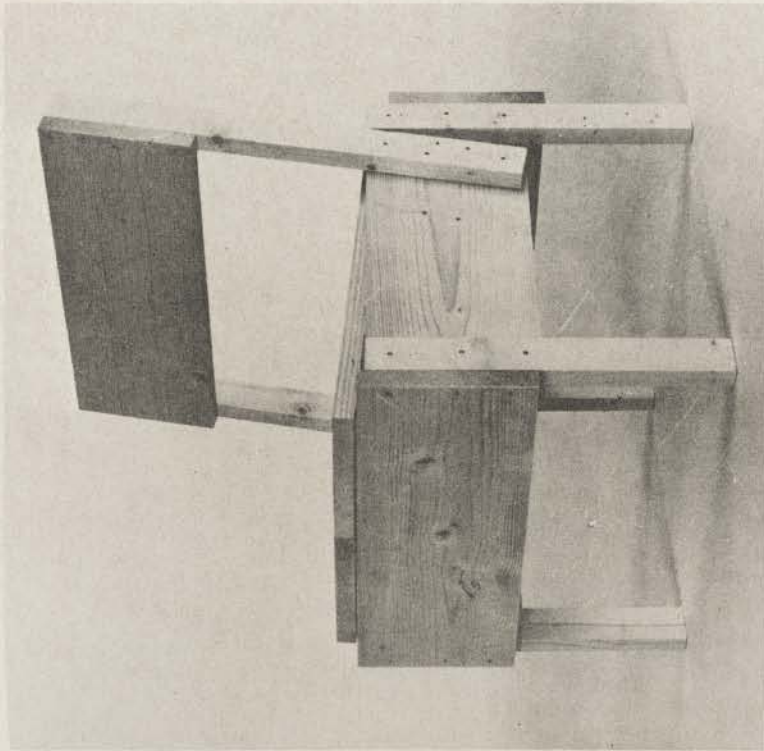


Enzo Mari

M

Enzo Mari
PROPOSTA PER UN'AUTOPROGETTAZIONE





TAVOLETTE OCCORRENTI

SEZIONE	LUNGHEZZA	QUANTITÀ
A	20x2,5	52
B	"	50
C	"	47
D	5x2,5	61
E	"	44

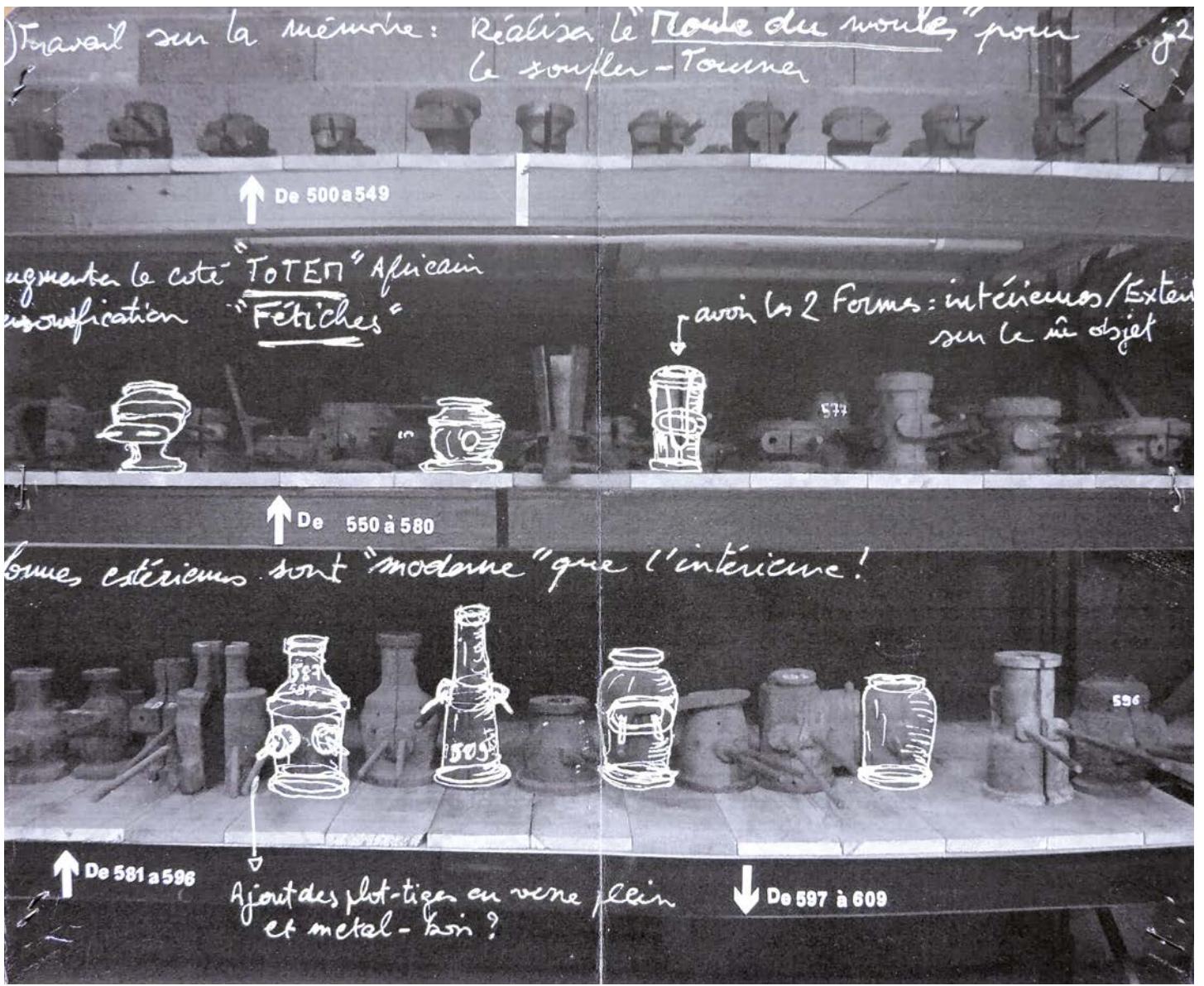
1123 x P SCALA 1:5 5/73

SEDI/A

ENZO MARI PIAZZALE BAPACCIA 10 20123 MILANO TELEFONO 488385

Peter Marigold





Travail sur la mémoire: Réaliser le "Route du moule" pour le souffler-Tourner

↑ De 500 à 549

augmenter le côté "TOTEM" Africain
"Fétiches"

avoir les 2 Formes: intérieure/Extérieure
sur le même objet



↑ De 550 à 580

bonnes extérieures sont "moderne" que l'intérieure!



↑ De 581 à 596

Ajouter des plot-tiges en verre plein
et métal - bon?

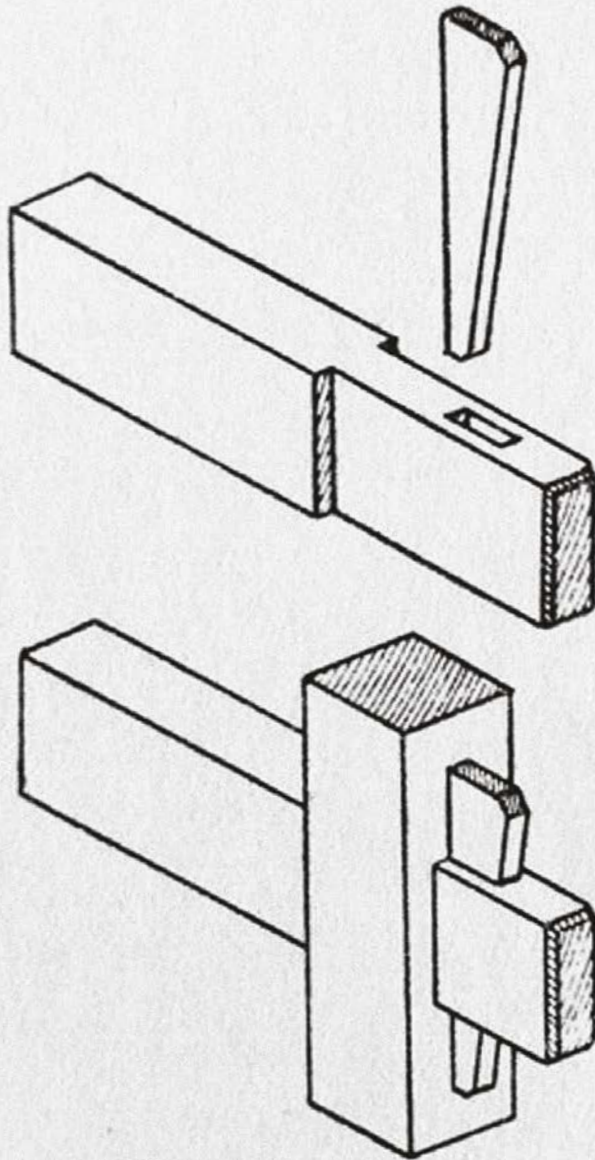
↓ De 597 à 609

59

Régis Mayot

Christien Meindersma





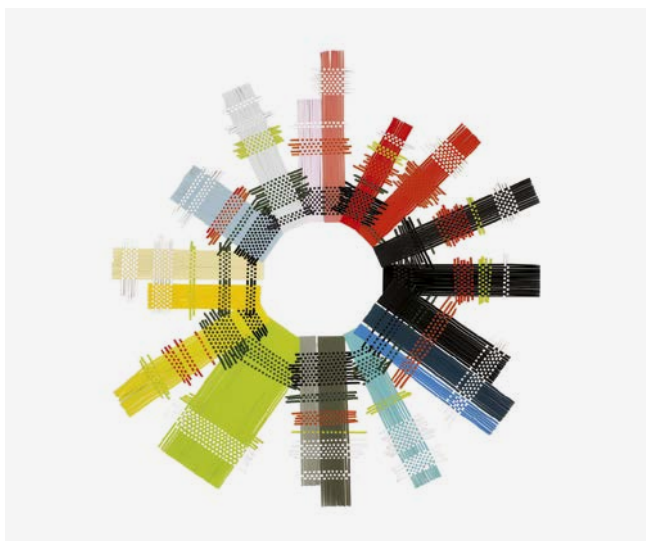
Detalj av strekkfisk til bukkebord.

N

Oscar Narud

P





HELLA JONGERIUS

Long Neck Bottle, 2000
FNAC 05-605 et 03-606

Verre, biscuit et ruban adhésif
Édition: Jongeriuslab

Groove Bottle, 2000
FNAC 05-607

Verre, biscuit, biscuit émaillé
et ruban adhésif
Édition: Jongeriuslab

Hopsack Colour Wheel, 2014
FNAC 2015-0062

Structure métallique et lanières
de papier coloré tressées
Autoédition

Pour Hella Jongerius, « l'histoire d'Hopsack, c'est créer quelque chose de neuf, non seulement en entremêlant deux couleurs mais aussi en reliant l'histoire du design à une sensibilité contemporaine, le monde industriel du bureau avec la douceur de l'univers domestique ». La roue de papier présentée dans l'exposition constitue un rare témoignage du processus de recherche

chromatique de la designeuse et illustre la part de tâtonnement et de bricolage inhérente à tout projet.

Les bandes de papier coloré sont aussi un clin d'œil aux vases *Groove* et *Long Neck*, également présentés. Ces objets prennent ironiquement acte de l'impossibilité de fusionner verre et céramique, ces matériaux ne se transformant pas à la même température. Les rubans adhésifs qui les ornent, véritables pièges sémantiques et visuels, proclament littéralement leur fragilité, alors qu'ils dissimulent un robuste joint de silicone.

Citation (notre traduction) extraite de <https://www.vitra.com/en-us/magazine/details/the-vitra-colour-and-material-library>.



JORIS LAARMAN

Chauffeuse Aluminium Gradient Chair, 2014
FNAC 2017-0247

Frittage de poudre d'aluminium
Autoédition

Aluminium Gradient Chair synthétise les possibilités formelles et mécaniques offertes par un matériau et un processus encore expérimentaux. Cette chaise est réalisée en frittage de poudre, une technologie d'impression 3D qui peut être appliquée à l'aluminium. La pièce se construit couche par couche, à partir de poudres fusionnées grâce à un laser. La structure géométrique – un maillage qui se densifie ou s'aère en fonction des besoins structurels – ne peut être générée que par des outils de calcul et de modélisation numériques.

Ce maillage spectaculaire mais s'affirmant essentiellement fonctionnel s'inscrit en droite ligne de l'architecture rationaliste des ingénieurs du XIX^{ème} siècle – l'image de la Tour Eiffel semble hanter les programmes vectoriels.



MAX LAMB

Tabouret *Urushi Stool*, 2011
FNAC 2016-0517

Cyprès et laque d'urushi
de Wajima-nuri
Autoédition

Fauteuil *Poly*, 2016
En cours d'acquisition

Polystyrène et résine polymère
Autoédition

Max Lamb opère par déplacements, glissements, hybridations. Moins que la maîtrise formelle, c'est l'exploration continue des potentialités plastiques et techniques de matériaux inhabituels et de procédés inédits qui l'anime. Le matériau d'emballage devient matière première. La laque exalte les veines du bois vert. Les surfaces noires et brillantes relèvent tantôt de l'usage irrévérencieux de techniques japonaises millénaires tantôt de revêtements en spray empruntés à l'industrie automobile - 20 secondes de séchage top chrono. Sa gestuelle et son iconographie le montrent affairé, face à la matière, engagé à corps perdu dans une production artisanale à l'hétérodoxie revendiquée, ingénieuse et sauvage.



MAKERBOT INDUSTRIES

Replicator tm2, 2012/2015
FNAC 2014-0213

Imprimante 3D personnelle de
2^e génération à dépôt de filament
de PLA 1.75 mm et rouleau
de filament blanc
Édition: MakerBot Industries

Cet objet détermine une étape clé de l'histoire de l'impression 3D. Jusque-là, MakerBot Industries, l'entreprise conceptrice, partageait ses fichiers de fabrication en *open source* et améliorait ses modèles en s'appuyant sur les retours de communautés de *makers*, rassemblées autour de la plateforme Thingiverse et du projet RepRap. En 2012, l'entreprise change de modèle économique, et par ricochet, l'allure de ses produits. Les machines, qui étaient en bois, sont désormais produites en acier, matériau réputé plus robuste et sérieux. L'interface est simplifiée, rendue à la fois plus accessible et moins modulable.

L'objet est destiné à l'usage domestique et aux petites structures professionnelles qui souhaitent pouvoir générer rapidement des prototypes. D'un apprentissage et d'une mise en route plus aisés que ces ancêtres *open source*, il signe aussi l'absorption d'un modèle potentiellement alternatif de production par le système capitaliste. *Business as usual*.



Chaise *Sedia*, 1974/2015
Collection « Autoprogettazione »
FNAC 2014-0169

Pin
Fabriqué au CNEAI (Chatou)
dans un atelier animé par Stéphane
Magnin

En 1974, Enzo Mari fournit aux visiteurs de la Galleria Milano les plans de montage des meubles exposés. Ceux-ci ont été conçus avec les matériaux et techniques élémentaires du charpentier, en privilégiant la simplicité. L'objectif est plus politique que pratique: permettre au plus grand nombre d'acquérir des rudiments de culture technique et ainsi d'observer avec un œil critique la production industrielle, dans une perspective d'émancipation.

Souvent perçu comme le projet qui a ouvert la voie au DIY (*Do It Yourself*), « Autoprogettazione » doit avant tout être compris comme un exercice critique et politique. Comme le rappelle aigrement Enzo Mari, agacé par les mésusages petit-bourgeois de sa collection, il ne s'agit pas de meubler sa maison de campagne dans un style rustique mais bien de permettre à un « individu d'acquérir de manière expérimentale ce qui est une prérogative de spécialiste ». Les techniques d'assemblage sont démonstratives, la robustesse prévaut sur l'économie du matériau et l'esthétique.

Citation extraite d'Enzo Mari, « A critical-ideological debate between E. Mari and E. Facchinelli », *Autoprogettazione*, 1re éd., 1974, Mantoue, Corraini Edizioni, 2012, p. 41, (notre traduction).



RÉGIS MAYOT

Jeanne et Cie, 2011/2014
FNAC 2016-0255 (1 à 8)

Verre soufflé moulé et finition
argentée
Édition: Centre international
d'art verrier (Ciav)

La fascination de Régis Mayot pour les fonds de moules de soufflage anciens, en bois et en métal, conservé par le Ciav, est à l'origine de cette famille d'objets. Il en a fait une sélection, qu'il décide, par un étonnant renversement, de mouler au sable. La « peau » de l'outil-moule conditionne la forme de la pièce finale en verre soufflé, qui révèle le potentiel sculptural d'un objet technique et anonyme.

« Après avoir longtemps retourné les formes disponibles issues des moules à notre disposition pour travailler au Ciav, il m'est apparu comme une évidence que l'objet moule m'intéressait plus. Mélange de sculpture, de mécanique, d'archéologie, il raconte à lui seul l'évolution des arts et techniques. Mais il renvoie aussi à une rêverie vers la statuaire africaine, ou encore le futurisme de Jules Verne, de *Metropolis*...

Un objet qui raconte des histoires.

Ensuite, tout a été un super travail d'équipe avec le Ciav mais aussi la fonderie Vexlard, pour les moules en sable dans lesquels Jean-Marc a soufflé le verre ».

Extrait d'un courriel de Régis Mayot, le 24 avril 2017.

45



PETER MARIGOLD

Split Box Shelves, 2005/2016
Collection « Split »
FNAC 2017-0025

Bois divers, contreplaqué et visserie
Autoédition

La forme de chacun des casiers de *Split Box Shelves* est dictée par celles des quatre tronçons de bois qui en maintiennent les coins. Parce qu'ils ont été débités dans le même rondin, la somme de leurs angles est systématiquement égale à 360 degrés. L'allure irrégulière de ce mobilier et sa prolifération a priori aléatoire s'appuient donc paradoxalement sur un principe géométrique rigoureux. Le designer trouve généralement sa matière première dans un des grands parcs de Londres, Hampstead Heath.

Comme Tomás Alonso et Oscar Narud, designers londoniens également présentés dans l'exposition, Peter Marigold a participé à l'histoire d'Okay Studio. Okay Studio désigne à la fois un collectif aux contours souples et un lieu de travail partagé, qui associe ateliers et espace collectifs. Les designers y ont développé leurs projets personnels, majoritairement autoproduits, bien que certains soient occasionnellement associés à l'industrie. La structure a favorisé librement une certaine synergie entre ces démarches individuelles, parfois rassemblées lors d'expositions collectives.



CHRISTIEN MEINDERTSMA

Tapis *Aran Rug*, 2006
FNAC 2011-0305

Laine texelaar
Autoédition

« Le lieu est très très important pour mon travail. C'est en fait là que commencent mes objets. Le lieu, les animaux, les plantes, c'est tout le système qui est important, je crois. » Les projets de Christien Meindertsma s'efforcent de raconter honnêtement l'histoire de leurs matériaux et de leurs transformations. Les tapis « Aran Rug » détournent à une échelle inhabituelle la technique du tricot irlandais et leur motif torsadé caractéristique, utilisé traditionnellement pour les vêtements des pêcheurs de l'île d'Aran. Ils sont tricotés avec la laine d'un même troupeau de race Texel, souche rustique originaire de l'île du même nom, aux Pays-Bas: leur couleur varie naturellement en fonction des bêtes, de leur pâture et de la saison.

Citation (notre traduction) extraite de <http://channel.louisiana.dk/video/christien-meindertsma-design-conscience>.



OSCAR NARUD

Tabouret *Keel*, 2010/2016
Collection « Keel »
FNAC 2017-0026

Pin d'Oregon et fonte
Autoédition

Le dessin de ce petit tabouret s'inspire de la forme de la quille commune aux petits voiliers. Sa robuste méthode d'assemblage rend hommage au mobilier traditionnel norvégien. L'objet arrive démonté. Il appartient à l'utilisateur de le construire, en insérant les pieds dans les encoches de l'assise, découpées par une machine à commande numérique. Il les bloque ensuite avec des coins en les enfonçant gaillardement à l'aide d'un maillet.



MAI-THU PERRET

Tapis *Sans titre (Kilim I)*, 2015
FNAC 2016-0251

Laine et teintures naturelles
Production: association HADD
(Hisar Anatolian Support Society)
et Kilimworks (Turquie)
Tisseuses: Siyanet et Nesibe Köklü

Mai-Thu Perret défend une pratique transfuge, circulant librement du domaine des beaux-arts à celui des arts appliqués, jouant des contaminations possibles entre les disciplines. Les motifs de ce kilim, réalisé selon une technique ancestrale pratiquée par les femmes des tribus nomades d'Anatolie et d'Iran, s'inspirent du répertoire géométrique des avant-gardes modernes, le constructivisme russe et le Bauhaus. Les projets de l'artiste trouvent leur origine dans sa mythologie personnelle: une histoire qui, à l'encontre du récit canonique de l'art moderne, attribue le premier rôle aux femmes, aux communautés et aux pratiques *crafty*. Sa collaboration avec l'ONG turque HADD projette dans le réel ce récit fantasmé.





R

Tejo Remy





Nouvelle vague 2
commande publique CNAP 2015
Clémence Seillès
05.06.2015

PROPOSITION 3.

Re- interprétation d'un motif décoratif de façade: taille en vermicelle, visible sur le Louvre et des Portes de Nicolas Ledoux à Paris.
la représentation montre 2 plaques superposées, L'une en laiton (ep. 5 mm) découpé, l'autre un support coloré en acrylique dur (ep. 5 mm)

TECHNIQUE:
Découpe numérique sur metal -
1 plaque

ARTISAN PARTENAIRE SUGGERE:
POLE C sas
25410 Saint-Vit
03 63 35 00 50

Format: 1m x 1m



Clémence Seillès

Brynjar Sigurðarson



Unfold



U

V



Jólan van der Wiel



Olivier van Herpt

Émilie Voirin







GAETANO PESCE

Étagère *Nobody's Shelves*, 2002
Collection « *Nobody's Perfect* »
FNAC 03-320 (I à 5)

Résine souple moulée
Édition Zerodisegno

Bureau *Untitled TBWA — Executive Desk*, 1994
Collection « *Chiat/Day* »
FNAC 2015-0513

Structure en acier, plateau en
résine polyuréthane polychrome
et roulettes en plastique

Les productions de Gaetano Pesce tournent en dérision la recherche de standard et de perfection, horizons de la production industrielle, au profit de l'expression de l'irrégularité et d'une certaine poésie du ratage. Le designer met à profit l'erreur, le défaut, pour se défaire de l'ennui et du conformisme. Les résines colorées, matières souples, expressives et sujettes à multiples variations constituent l'un de ces matériaux favoris. Les pâtes de différentes teintes sont coulées dans des moules, où elles se mélangent de manière aléatoire, conférant un aspect unique à chaque pièce. Le procédé est entièrement manuel et laisse une certaine autonomie à l'artisan qui le réalise.

« On peut également supposer que Gaetano Pesce, même s'il ne le dit pas directement, a pris acte de la perte de substance et de matérialité des nouvelles machines qu'offre la technologie d'aujourd'hui: plus de papier, c'est la disparition de l'écriture manuscrite, du gribouillis et du dessin codé; des boîtes vocales synthétiques, c'est la disparition de la voix humaine, de la blague ou du refrain du jour. Alors pour combler cette perte d'identité, de personnalité et d'expression, Gaetano Pesce sature l'espace de possibilités d'appropriation, de détournement, d'identification, et chacun des éléments qui le constituent d'images, de sensations, d'émotions »

Extrait de « L'agence du troisième type », *Jardin des Modes*, n° 185, décembre 1994 - janvier 1995, p. 25.



TEJO REMY

Commode *Chest of drawers — You Can't Lay Down your Memory*, 1991/1993
FNAC 01-269 (I à 2I)

Tiroirs usagés et sangles
Édition: Droog Design

Cette commode s'apparente à un périlleux empilement de tiroirs de récupérations maintenus à grande-peine par une sangle, comme empruntée à une entreprise de déménagement. Pour le designer, il s'agit de « créer son propre univers avec ce qu'on trouve, comme Robinson Crusoé a créé son propre paradis sur son île ». *You Can't Lay Down your Memory* s'inspire des *ars memoriae*, ces méthodes médiévales de mémorisation qui encourageaient le recours à des architectures imaginaires pour organiser et caractériser objets, concepts et situations et ainsi favoriser le souvenir. La structure apparemment chaotique du meuble renvoie à ces projections mentales: chaque objet qui y trouvera sa place s'inscrira plus aisément dans l'esprit de son utilisateur. L'image d'inspiration transmise par Tejo Remy propose une autre métaphore de la mémoire, un bagage fait d'éléments superposés, à l'équilibre précaire.



SANKS

Sans titre, 2014
Collection « Squeeze Serie 01 »
FNAC 2015-0570 (I à 5)

Plâtre synthétique moulé dans des ballons en latex à usage unique
Édition: SANKS Édition

« Squeeze » propose une alternative Low Cost et Low Tech à la technique des moules. Des ballons sont remplis d'une pâte plastique souple qui durcit à l'air. Les formes sont obtenues en pressant divers ustensiles du quotidien (passoires, verres, paires de lunettes, etc.). La peau de latex est ensuite pelée, le plastique des vide-poches dodus ainsi obtenus, ciré. Le petit « nombril » repérable sur chaque pièce est un indice de ce processus qui laisse libre cours à l'improvisation.

Ce facétieux procédé a été développé par SANKS, collectif/label aux configurations et aux activités mouvantes, au gré des aventures individuelles et collectives de ses cofondateurs. La création de SANKS traduit l'envie de se dérober aux contraintes du modèle conventionnel de l'édition industrielle pour assurer de manière autonome le développement, la production et la commercialisation des projets, en favorisant les collaborations, la souplesse et la spontanéité. Cette tentative d'émancipation a été abritée par le Krux à Amsterdam, ancien bâtiment industriel reconverti en espace de travail pour designers, artisans et artistes avec le soutien de la Ville. La structure, autogérée et initiée par François Dumas, Gero Asmuth, Erasmus Scherjon et Dajo Bodisco (les trois premiers ayant également contribué à la fondation de SANKS), propose elle-même un précaire mais précieux exemple d'utopie pragmatique.



FLORIAN SCHMID

Tabourets *Stitching Concrete*
A, B, C, 2011
FNAC 2012-227 à 2012-229

Structure en Concrete Canvas formée sur un moule et cousue bord à bord avec un fil polyamide avant séchage
Autoédition

Ces tabourets semblent n'offrir que le fragile support d'un textile souple, plié et cousu. Ils sont en réalité réalisés dans une toile flexible doublée de PVC, rendue rigide par l'imprégnation de ciment. La trame, encore perceptible est ainsi recouverte d'une mince couche étanche et ignifugée, qui rend l'objet particulièrement résistant. La pièce est mise en forme et séchée dans un moule en bois - étape de fabrication illustrée ici.



CLÉMENCE SEILLES

Vermicelles, 2016
Réalisé dans le cadre de la commande « Nouvelles Vagues », (2010-2017) du Cnap
FNAC 2016-0123, 2016-0131, 2016-0132, 2016-0134, 2016-0135, 2016-0140 à 2016-0143

Panneaux métalliques, usinage et découpe numérique CNC, peinture métallique irisée de carrosserie en spray appliquée manuellement



Vermicelles vient customiser les murs qui l'accueillent. Le motif, détournement des classiques vermiculures, est emprunté à l'architecture monumentale. Le glyphe subit plusieurs transpositions: photographié, agrandi, vectorisé mais comme tracé du bout des doigts « dans le frais », découpé par un robot dans une plaque de métal et enfin librement « sprayé » avec de la peinture en bombe. Ces allers-retours entre le fait main et le mécanique accentuent l'ambiguïté du produit fini.



BRYNJAR SIGURÐARSON

Suspension *Hanging Light*, 2013
Collection « The Silent Village »
FNAC 2017-0294

Frêne, métal, corde, fils de nylon,
plumes, fourrure, cuir et matériaux
divers
Édition: galerie Kreo

Hanging Light fait partie de la collection « The Silent Village », qui fait suite au séjour de Brynjar Sigurðarson dans une petite communauté de pêcheurs du village de Vopnafjörður, en Islande. Le designer s'y est familiarisé avec une technique traditionnelle de tressage de filets, dont le souvenir habite depuis nombre de ces projets. Plumes, appâts de pêche, fragments de fourrure et autres textiles, glanés au cours de ces voyages, assument ici leur caractère décoratif et renforcent le potentiel narratif de cet objet, qui rend hommage aux rencontres de l'homme et de la nature. Brynjar Sigurðarson s'intéresse autant aux choses qu'aux récits qui les accompagnent. Il agit à la manière d'un chasseur-cueilleur, collectant images, souvenirs et techniques pour composer des objets qu'il veut chargés d'émotions.

« [...] Toutes les cordes, les ficelles, les nœuds, les matériaux, les formes, les couleurs... Cela peut être juste un bout de ficelle, qui fait une sorte de boucle, avant d'être noué en passant par un petit trou, ou quelque chose qui est suspendu à un crochet... C'est à ce genre de choses que je m'intéresse. Observer des détails et regarder comment les choses tiennent ensemble, ou s'accrochent l'une à l'autre, ou se superposent »

Citation extraite de *Brynjar about Vopnafjörður* - Spark Design Space, vidéo produite en 2015, disponible sur <https://vimeo.com/125932340>.



ETTORE SOTTASS

Lampadaire *Svincolo*, 1979
Collection « Bau-haus »
FNAC 04-425 (1 à 5)

Placage en laminé, imprimé
d'Abet Laminati (motif «Bacterio»),
métal chromé et néons
Édition: Alchymia

Svincolo appartient à l'iconoclaste collection « bau-haus », produite pour Alchymia, collectif qui associa brièvement les designers italiens Alessandro Mendini, Andrea Branzi et Ettore Sottsass. Tournant le dos aux postulats du *good design* moderne, répugnant à envisager la fonctionnalité comme critère, la collection déploie une provocante exubérance décorative. Le stratifié, habituellement cantonné aux cuisines et aux salles des bains des banlieues italiennes, foyers du « banal » et du mauvais goût que les designers revendiquent comme source d'inspiration, vient orner leurs pièces conçues comme des collages tridimensionnels.

« La deuxième idée c'était que nous pouvions faire appel à toute l'histoire de la planète et la réutiliser complètement en dehors de la notion de culture structurée, en prenant des morceaux par-ci, des idées par-là, et en les assemblant pour qu'apparaisse une nouvelle possibilité »

Citation extraite de « Sottsass explique Memphis », in *Ettore Sottsass*, Paris, Éditions du Centre Pompidou, 1994, p. 78.



JÓLAN VAN DER WIEL

OGS, 2011
Collection « Gravity »
FNAC 2017-0248 à 2017-0250

Polyuréthane et limaille de fer
Autoédition



« Gravity Project » cultive les potentialités plastiques de phénomènes naturels, la gravité et l'attraction magnétique. Le designer recourt à un matériau inédit, un plastique chargé de limaille de fer, et a conçu une singulière machine-outil qui met en opposition deux champs magnétiques. Les polarités contraires viennent modeler des formes puissamment organiques: l'objet semble croître naturellement entre deux plateaux. Le designer dit s'être inspiré de la mécanique d'anciens pressoirs à raisins.

En exploitant au cœur de l'atelier les forces telluriques qui nous entourent, ce projet combine Low et High Tech, et place le designer à mi-chemin entre le héros prométhéen et l'humble témoin des manifestations naturelles. Il illustre également la volonté partagée par de nombreux designers de créer leurs propres outils et, ce faisant, de maîtriser l'ensemble de la chaîne de production.

UNFOLD

Of Instruments and Archetypes,
2014
Collection « Of Instruments and
Archetypes »
FNAC 2017-0065 (1 à 6)

Métaux, polyamide imprimé en 3D,
bois, verre, vidéo et programme
informatique
Collaborateurs: Jesse Kirschner
(Heerlen, Pays-Bas) et Penny Webb
(Anvers, Belgique)
Autoédition

Vases KOR II JYK / GB I5 ASG
/ DNK 06 VK / DNK 07 VK / DNK
08 VK / GB I5 ASG / SWE 02 BF,
2015/2016
Collection « The Transaction
Project »
FNAC 2017-0055 à 2017-0061

Verre et cristal de plomb soufflé
à la bouche, céramique imprimée
en 3D
Verriers: Anthony Stern et Phil
Atrill (Grande-Bretagne), Joon Yong
Kim (Corée), KADK/Vidar Koksvik
(Danemark), The Glass Factory/
Bjorn Friborg (Suède)
Céramistes: Charles Stern et
Jonathan Keep (Grande-Bretagne)
Autoédition

C'est moins l'objet fini que le récit dont il se fait l'écho qui passionne Unfold. Pionniers de la céramique imprimée en 3D, ils expérimentent dans leurs projets le potentiel disruptif des outils numériques. Imaginons, par exemple, que nous pourrions aisément altérer la forme et l'usage des objets qui nous entourent ou transformer un verre désuet en tout autre chose. Ou encore que l'impression 3D pourrait donner un nouveau souffle aux communautés d'artisans et à leur savoir-faire, en actualisant leurs outils et leurs méthodes. Ces récits dessinent une mutation généreuse des chaînes de production, ouvrant la voie à de nouvelles formes de collaborations et de partage des outils de travail.



OLIVIER VAN HERPT

Object #1, #2, 2016
Collection « Sediments »
FNAC 2017-0062 et 2017-0063

Céramique imprimée en 3D,
faïence et terre cuite
Autoédition

Object #3, 2016
Collection « Geometric »
FNAC 2017-0064

Céramique imprimée en 3D
et grès noir et blanc
Autoédition

Olivier van Herpt est à la fois le concepteur de vases, dont les formes complexes, les surfaces travaillées et la taille représentent de remarquables

prouesses techniques, et de la machine qui a permis leur production. Il développe les deux pans de cette activité au sein d'une structure autonome. Chaque projet est l'occasion de tester les limites de la machine et de l'améliorer, par de constants allers-retours entre le numérique et l'analogique, entre les attendus d'une forme programmée et le comportement d'un matériau naturel.



ÉMILIE VOIRIN

Chaise D'après Thonet, 2008
Collection « Made in China »
FNAC 2011-0561

Rotin et plastique
Édition: Kkaarrlls Design

Pour ce projet, Émilie Voirin a demandé à des artisans chinois de reproduire en rotin la chaise Thonet no 14 conçue à Vienne, en 1859, par la société du même nom. Le modèle original marque un tournant dans l'histoire du design: il est l'un des premiers à être produit en série et transporté à plat, afin d'optimiser les coûts de transport et de stockage. Cet emblème de la révolution industrielle est ici paradoxalement réinterprété par un savoir-faire artisanal: les adaptations et déformations inhérentes à la technique lui confèrent un charme fragile.



MARCEL WANDERS

Chaqueuse Knotted Chair, 1996
FNAC 981017

Structure en aramide, fibres
de carbone et résine époxy
Édition: Cappellini

Le procédé de fabrication de la *Knotted Chair* associe des matériaux de pointe à la technique surannée du macramé. Le résultat est étrange, presque *uncanny*: on y reconnaît des matières et des techniques familières sans pouvoir comprendre comment elles ont pu donner forme à cette surprenante assise. La chaise a été conçue dans le cadre du projet Dry Tech, initié en 1996 par l'éditeur Droog en collaboration avec l'université de technologie de Delft, afin d'expérimenter le potentiel de nouveaux matériaux. « Dry » renvoie d'abord au séchage, dernière étape de mise en forme de l'objet, mais aussi au ton pince-sans-rire que l'on reconnaît dans nombre des productions de l'éditeur néerlandais.

EXPOSITION

« Le Grand Détournement » est une exposition réalisée en partenariat par le Centre national des arts plastiques (Cnap) et la Ville de Nancy, à la Galerie Poirel, du 3 juin 2017 au 29 octobre 2017

Commissariat général

CHARLES VILLENEUVE DE JANTI,
conservateur en chef du patrimoine,
directeur de Nancy-Musées

Commissariat scientifique

JULIETTE POLLET,
conservatrice du patrimoine, responsable
de la collection arts plastiques du Cnap
DDMW - DAVID DES MOUTIS

Scénographie

DDMW
assisté de NIVINE CHAIKHOUN
en suivi de projet et
ALICE PERRINE en design graphique

Réalisation de la scénographie

JEAN-PIERRE GAUVAIN,
CHRISTOPHE VOSGIEN, CÉDRIC MILLARDET,
Centre Technique, Ville de Nancy
CYNTHIA CATANESE, FILIPE DOMINGUES,
DANIEL HALLIER, OLIVIER KRIER,
NICOLAS MOREAU, JACK THIRION,
service expositions, Nancy-Musées

Suivi scientifique

MARION PACOT, musée des Beaux-Arts
de Nancy

Assistant d'exposition

SIMON MERER, Cnap

Workshop sur la mezzanine,

en partenariat avec l'ENSAD Nancy,
sous la direction de DAVID DES MOUTIS,
assisté de NIVINE CHAIKHOUN

Étudiants : ALICE FERRI,

LAURIANE HUNTZINGER, EMMA KIERREN,
LAURÈNE LANNE, MARGAUX PRUNIER, SUZEL
SAUR, LÉA SCHIAVONE, QUENTIN VAXELAIRE,
MATTEO BARATELLA, TAL SCHOTTENFELS

Professeurs encadrants : JULIEN RIFFAULT,

JÉRÔME AICH, PATRICK BEAUCÉ

Médiation

SOPHIE MOUTON, SOPHIE TOULOUZE,
département des publics et de la prospective,
Nancy-Musées

LE CENTRE NATIONAL DES ARTS PLASTIQUES

Directeur

YVES ROBERT

Secrétaire générale

ANNE-SOPHIE DE BELLEGARDE

Conservatrice en chef du patrimoine, Directrice
du pôle « collection »

AUDE BODET

Directeur du pôle « création »

MARC VAUDEY

Service des acquisitions et des commandes

CAROLINE ARHUERO, DANIELLE CATHERINE

Service de la régie

CHRISTELLE DEMOUSSIS,
CLAIRE MBAYE-BÖHM, VIOLAINE DANIELS,
SOLÈNE DELANOUE, ALEXIS FLORY,
NOAM LÉVY, STÉPHAN RAFFY,
DAVID ROMAGNAN, DYLAN VIGNON

Service de la restauration

CAROLINE BAUER, AMÉLIE DE DIANOUS

Service de la documentation

STÉPHANIE FARGIER-DEMERGÈS,
MARIE LIARD-DEXET, CHRISTINE VELUT,
FRANCK VIGNEUX

Service de la communication, de l'information et des ressources professionnelles

PERRINE MARTIN-BENEJAM, JEANNE-MARIE
MANARANCHE et ANNABELLE OLIVEIRA

Service des partenariats et de la médiation

MARIE GOUYON et PAULINE SIMON

LA VILLE DE NANCY

Maire de Nancy

LAURENT HÉNART, ancien ministre
Adjointe au maire de Nancy,
déléguée à la Culture, à l'Intégration
et aux Droits de l'Homme

LUCIENNE REDERCHER

Conseiller municipal délégué à la Culture
et aux Droits de l'Homme

FRANCK PILCER

Conseiller municipal délégué à la Culture
et l'Art dans la ville

RAPHAËL VUITTON

Conseiller municipal délégué à la Culture,
aux Fêtes et animations

LAURENT VILLEROY DE GALHAU

Directeur général des services

MICHEL DORMOIS

Directrice générale adjointe du pôle
Culture-Attractivité de la Ville de Nancy

VÉRONIQUE NOËL

Directeur des Affaires culturelles de
la Ville de Nancy

GUILLAUME DOYEN

Directrice de l'attractivité et de la recherche

CÉLESTINE OSTER

Directrice de l'Ensemble Poirel et ses équipes

BRIGITTE FAZAN

Directeur de la communication

FABIO PURINO

Directrice du protocole

FRANCINE GURNARI

Directeur général adjoint du pôle

propriété-cadre de vie

NICOLAS PANNIER

Directrice Patrimoine - Entretien - Logistique

KARINE RAMANA

Secrétariat général, Nancy-Musées

JEAN-PAUL DARADA, ÉRIC MAUGRAS,
MONIA APPARU, OLIVIER KRIER,
SYLVIE CHALLAL, ELISABETH HARELLE,
INGRID THIERY ainsi que les équipes
techniques et d'accueil et de surveillance

Sous-direction des publics et

de la communication, Nancy-Musées

SOPHIE MOUTON, VÉRONIQUE BEAUDOUIN,

SOPHIE TOULOUZE, ainsi que l'équipe

des médiateurs

Sous-direction des collections, Nancy-Musées

RICHARD DAGORNE et PATRICIA PEDRACINI

Musée des Beaux-Arts de Nancy

MARION PACOT, FLORENCE PORTALLEGRI,

DIÉUDONNÉ AVOCANH et NICOLAS MOREAU

Les commissaires remercient les designers
présents dans l'exposition ainsi que l'ensemble
des équipes de la Ville de Nancy, de Nancy-
Musées et du Cnap qui ont contribué à ce projet.

AUTOUR DE L'EXPOSITION

Visites commentées chaque samedi à 16h

Tarif : 3 € + entrée individuelle,
sans réservation

Visites ludiques (dès 6 ans) à 16h

le 17/06 – 22/07 – 26/08 – 25/09 – 21/10

Tarif : 3 € + entrée, entrée gratuite

pour les -12 ans,

Visites en famille (dès 4 ans) à 15h

le 18/06 – 24/09 – 22/10

Tarif : 5,50 € par adulte, gratuit pour

les -12 ans,

Visites guidées pour les groupes, adultes,

scolaires et centres de loisirs

Réservation impérative en amont auprès du

service des publics : +33 (0)3 83 17 86 77

servicedespublics-musees@mairie-nancy.fr

Ateliers (en famille, jeune public, adultes/
étudiants), tables-rondes (tout public),

événements (Mini conf', Journées

européennes du patrimoine,

Soirée « Mashup »)

Programme détaillé sur la mezzanine

Ouverture de l'exposition

du 03/06/2017

au 29/10/2017

du mardi au vendredi de 15h à 17h et

du samedi au dimanche de 14h à 18h

Fermeture le 14/07/2017

Pour plus d'informations, consultez notre site
internet www.poirel.nancy.fr
et suivez toute l'actualité de la Galerie Poirel
sur Facebook (facebook.com/poirelfanpage)

PUBLICATION

Direction d'ouvrage

JULIETTE POLLET,
et DDMW - DAVID DES MOUTIS

Textes

JULIETTE POLLET

Suivi éditorial

BÉNÉDICTE GODIN,
chef du service des éditions au Cnap,
assistée de SIMON MERER

Design graphique

LIONEL CATELAN

Documentation

DANIELLE CATHERINE, chargée du suivi
des acquisitions arts décoratifs,
design et métiers d'art, au Cnap
STÉPHANIE FARGIER-DEMERGÈS,
chef du service de la documentation au Cnap
CHRISTINE VELUT, documentaliste au Cnap
CÉCILE VIGNAL et FRANCK VIGNEUX,
gestionnaires de la documentation visuelle,
au Cnap

Relecture

KATIA DE AZEVEDO

Caractères typographiques

Totentanz de YOANN MINET

Impression

Roto Champagne, Chaumont

Remerciements

Merci à tous les designers qui ont nourri
cette publication de leur contribution,
ainsi qu'au Ciav et à Vent des Forêts.
DDMW remercie ALICE, NIVINE
et OLIVIER LEBRUN.
JULIETTE POLLET remercie EMMANUEL GUY,
pour sa relecture bienveillante.

Crédits patrimoniaux des œuvres reproduites

© Designers ou éditeurs pour l'ensemble
d'œuvres reproduites à l'exception de :
© ADAGP, Paris 2017 : matali crasset
et Ettore Sottsass
© Michelangelo Pistoletto

Crédits photographiques

YVES CHENOT, les designers et les éditeurs
à l'exception de MIRJAM BLEEKER pour
P. BERGMANS (p. 20); DONATELLA BRUN
pour G. PESCE (p. 47); LIONEL CATELAN
pour M. GAMPER (p. 28, 51-52); DANIEL
COSTA pour N. CARBONELL (p. 21); Eugstudio
(p. 30) et STUART BANNOCKS (p. 25) pour
El Último Grito; galerie VICTOR HUNT
pour J. CARRETERO (p. 22); LOUP GODÉ
pour M. CRASSET (p. 18); Gallery Fumi
pour M. LAMB (p. 25); ANITA STAR pour
J. LAARMAN (p. 34); ANNIK WETTER, courtesy
de l'artiste et 8 rue Saint Bon (p. 46) et HADD
(p. 42) pour M.-T. PERRET; ROEL VAN TOUR
pour C. MEINDERTSMA (p. 40)

ISBN : 978-2-11-151642-7

Achevé d'imprimer : mai 2017

Dépôt légal : juin 2017

© Cnap, 2017



	5.5 designers		Collectif fondé en 2005 à Paris	vivent et travaillent à	Paris	8
	Vincent Baranger	né en	1980 à	La Roche-sur-Yon		
	Jean-Sébastien Blanc	né en	1980 à	Nîmes		
	Anthony Lebosse	né en	1981 à	Caen		
	Claire Renard	née en	1980 à	Poissy		
A	Tomás Alonso	né en	1974 à	Vigo (ES)	vit et travaille à	Londres (UK)
	François Azambourg	né en	1965 à	Angoulême	vit et travaille à	Paris
B	Maarten Baas	né en	1978 à	Arnsberg (DE)	vit et travaille à	Hertogenbosch (NL)
	Pieke Bergmans	née en	1978 à	Sprang-Capelle (NL)	vit et travaille à	Amsterdam (NL)
	Samuel Bernier	né en	1988 à	St-Hyacinthe de Bagot (CA)	vit et travaille à	Paris
	Andreas Bhend	né en	1989 à	Beatenberg (CH)	vit et travaille à	Baden (CH)
	François Brument	né en	1977 à	Suresnes	vit et travaille à	Paris
C	Nacho Carbonell	né en	1980 à	Valence (ES)	vit et travaille à	Eindhoven (NL)
	Julien Carretero	né en	1984 à	Cormeilles-en-Parisis	vit et travaille à	Bruxelles (BE)
	matali crasset	née en	1965 à	Châlons-en-Champagne	vit et travaille à	Paris
L	Delo Lindo		Collectif fondé en 1985 à Montreuil	vivent et travaillent à	Paris	29
	Fabien Cagani	né en	1961 à	Paris		
	Laurent Matras	né en	1961 à	Strasbourg		
D	David Dubois	né en	1971 à	Dinan	vit et travaille à	Paris
	Jérôme Dumetz	né en	1987 à	Armentières	vit et travaille à	Marseille
E	El Ultimo Grito		Collectif fondé en 1997 à Londres (UK)	vivent et travaillent à	Londres (UK)	25
	Roberto Feo	né en	1964 à	Londres (UK)		
	Rosario Hurtado	né en	1966 à	Madrid (ES)		
G	Élise Gabriel	née en	1985 à	Clermont-Ferrand	vit et travaille à	Clermont-Ferrand et Paris
	Laureline Galliot	née en	1986 à	Paris	vit et travaille à	Paris
	Martino Gamper	né en	1971 à	Merano (IT)	vit et travaille à	Londres (UK)
J	Hella Jongerius	née en	1965 à	De Meern (NL)	vit et travaille à	Berlin (DE)
L	Joris Laarman	né en	1979 à	Borculo (NL)	vit et travaille à	Amsterdam (NL)
	Max Lamb	né en	1980 à	St Austell (UK)	vit et travaille à	Londres (UK)
M	MakerBot Industries		créée en 2009 à	New York (USA)		44
	Enzo Mari	né en	1952 à	Novare (IT)	vit et travaille à	Milan (IT)
	Peter Marigold	né en	1974 à	Londres (UK)	vit et travaille à	Londres (UK)
	Régis Mayot	né en	1970 à	Metz	vit et travaille à	Montreuil
	Christien Meinderstma	née en	1980 à	Utrecht (NL)	vit et travaille à	Asperen (NL)
N	Oscar Narud	né en	1982 à	Oslo (NOR)	vit et travaille à	Londres (UK)
P	Mai-Thu Perret	née en	1976 à	Genève (CH)	vit et travaille à	Genève (CH)
	Gaetano Pesce	né en	1959 à	La Spezia (IT)	vit et travaille à	New York (UK)
R	Tejo Remy	né en	1960 aux	Pays-Bas	vit et travaille à	Utrecht (NL)
S	SANKS		Collectif fondé en 2014 à Amsterdam (NL)			49
	Gero Asmuth	né en	1985 à	Cologne (DE)		
	François Dumas	né en	1981 à	Paris		
	Erasmus Scherjon	né en	1985 à	Amsterdam (NL)		
	Clémence Seilles	né en	1984 à	Besançon		
	Florian Schmid	né en	1984 en	Allemagne	vit et travaille à	Munich (DE)
	Clémence Seilles	née en	1984 à	Besançon	vit et travaille à	Mexico (MEX)
	Brynjar Sigurðarson	né en	1986 à	Reykjavík (IS)	vit et travaille à	Berlin (DE)
	Ettore Sottsass	né en	1917 à	Innsbruck (AUT)		60
U	Unfold		Collectif fondé en 2002, Anvers (BE)	vivent et travaillent à	Anvers (BE)	55
	Dries Verbruggen	né en	1979 à	Brasschaat (BE)		
	Claire Warnier	née en	1978 aux	Pays-Bas		
V	Jólan van der Wiel	né en	1984 à	Arnhem (NL)	vit et travaille à	Amsterdam (NL)
	Olivier van Herpt	né en	1989 à	Helmond (NL)	vit et travaille à	Eindhoven (NL)
	Émilie Voirin	née en	1985 à	Metz	vit et travaille à	Londres (UK)
w	Marcel Wanders	né en	1965 à	Boxtel (NL)	vit et travaille à	Amsterdam (NL)